



magic  
*Mobility*™

ELEKTRISK RULLESTOL  
BRUKERVEILEDNING

magic  
*Mobility*

NORSK  
UTGAVE

 **SUNRISE**  
MEDICAL®



# Friheten til å være mer deg

Det vil glede oss å se deg omfavne dette produktet og lar det være med på å håndtere daglige utfordringer på din reise. Din Magic Mobility-rullestol vil raskt bli en del av hverdagen din, hvor du kan flytte grenser og starte din egen spennende historie.

Når det gjelder din Magic Mobility-rullestol, er det et par ting du bør huske på. Ta godt vare på stolen din, og den vil belønne deg med oppdagelser, frihet og evnen til å være deg selv. Følg derfor veiledningen i dette dokumentet, det er nødvendige regler for rullestolen som vil holde deg aktiv og på farten lengst mulig.

## Vi er her for å hjelpe deg

- Vi vet hvor viktig det er med en pålitelig og driftssikker rullestol
- Hvis du trenger hjelp med reparasjoner eller reservedeler, kontakt de som formidlet stolen til deg eller hjelpemiddelsentralen.
- Liste over globale kontakter er også tilgjengelig på [www.magicmobility.com.au](http://www.magicmobility.com.au)
- Sunrise Medicals styringssystem er sertifisert i henhold til ISO 13485 og ISO 14001
- Sunrise Medical og Magic Mobility overholder forordning (EU) 2017/745 om medisinsk utstyr.



Oppdag mulighetene



**Merk:** Det er ikke sikkert at fargene og alternativene som vises på bildene i denne brukerhåndboken, er tilgjengelige i din region.

## Stell pent med batteriene

Batteriene er viktige og dyre å erstatte.

- Følg fremgangsmåten for innkjøring av stolen
- Lad dem helt opp hver dag
- Hvis rullestolen ikke skal brukes over lengre tid må batteriene lades helt opp, og deretter lades opp på nytt hver måned
- Bruk kun batteriladeren som fulgte med rullestolen og følg brukerveiledningen for denne
- Se avsnitt 6 for mer informasjon.

## Ta hånd om rullestolen

- Kontroller joysticken daglig
- Foreta ukentlige og månedlige kontroller, slik beskrevet i avsnitt 7.17 og 7.18
- La kun autoriserte utføre årlig kontroll på rullestolen din.

## Oppretthold riktig lufttrykk i dekkene

- Med riktig lufttrykk i dekkene vil rullestolen gi deg best mulig ytelse
- For lite luft i dekkene kan føre til hyppigere punkteringer, mindre stabilitet og redusert kjørelengde
- For mye luft i dekkene kan gi ujevn kjøring og økt slitasje på dekkene
- Mindre lufttrykk gir bedre grep og fremkommelighet på ulendt og mykt terreng i
- Se avsnittene 7.1 - 7.7 for mer informasjon. Mange blir overrasket når de hører at et lavt lufttrykk i dekkene gjør at rullestolen kjører bedre i terreng.

## Husk serienummeret ditt

- Du finner det på understellet
- Skriv det ned for fremtidig bruk. Et kort med serienummeret er festet til den nye rullestolen din. Du kan legge kortet i lommeboken eller vesken din
- Oppgi serienummeret ditt når du bestiller reparasjon eller service, eller ved rapportering av feil
- Du finner mer informasjon i avsnitt 2.1.

## Advarsel om vann

- Kjør aldri i vann, elver, bekker eller i sjøen (dette gjelder også dusjer og badstuer)
- Rullestolen og joysticken er ikke vanntette
- Hvis rullestolen utsettes for vann, snø eller damp må den tørke i et varmt rom
- Ha alltid med deg en plastpose som du kan dekke joysticken med i tilfelle regn
- Se avsnitt 7 for mer informasjon.

## Sikkerhet er aller viktig

- En elektrisk rullestol er et motorisert kjøretøy, og du må **ALLTID FØLGE AVISNINGENE FOR BRUK**
- Kjør aldri alene når du beveger deg utenfor allfarvei
- Fortell alltid noen om hvor du har tenkt å kjøre
- Ta med deg mobilen din og bruke GPS-apper
- Vurder å bruke punkteringsfrie slanger i dekkene, og ta med deg reserveutstyr for nødtilfeller (jekk, hjul og verktøy)
- Se avsnitt 3 for mer informasjon.



<b>1</b>	<b>VIKTIG INFORMASJON OM GARANTIE</b> .....	<b>6</b>
<b>2</b>	<b>RULLESTOLFUNKSJONER</b> .....	<b>7</b>
2.1	Forklaring merking	7
2.2	Andre symboler som brukes i brukerhåndboken	7
2.3	Plassering av serienummer	8
2.4	Funksjoner	8
2.5	Indikasjoner for bruk	10
2.6	Standardtesting	10
2.7	MR-sikkerhetsinformasjon	10
2.8	Vanlige plasseringer	10
2.9	Viktige definisjoner	10
2.10	Kombinasjon av medisinsk utstyr	11
2.11	Annen tilgjengelig dokumentasjon	11
2.12	Sikkerhetsinstruksjoner og tilbakekallelser	11
<b>3</b>	<b>SIKKERHET</b> .....	<b>12</b>
3.1	Generelt	12
3.2	Forflytninger	12
3.3	Strekke eller lene deg i setet	12
3.4	Påkledning	12
3.5	Vektgrense	13
3.6	Bager og ryggsekker	13
3.7	Uekte Magic Mobility-deler og tilpasninger av tredjeparter	13
3.8	Klemfare	13
3.9	Uventet bevegelse	13
3.10	Kontrolliste for sikkerhet	13
3.11	Kjøre	14
3.12	Svinge	14
3.13	Hellinger og ramper	14
3.14	Rygge	15
3.15	Bruk av produktet på veier	15
3.16	Kjøre i mørket	15
3.17	Kjøre med setet i hevet stilling	15
3.18	Termisk utkobling	15
3.19	Veidekke	15
3.20	Hindringer, trinn og fortauskanter	15
3.21	Trinn og rulletrapper	16
3.22	Miljøforhold	16
3.23	Løfte rullestolen	16
3.24	Sikkerhet i kjøretøyer	16
3.25	Alkohol og legemidler	16
3.26	Alkohol, narkotika og sigaretter	16
<b>4</b>	<b>BRUKERVEILEDNING</b> .....	<b>17</b>
4.1	Justeringer	17
4.2	Armlener	17
4.3	Programmerbare knapper	17
4.4	Batterier	17
4.5	Puter	17
4.6	Festeanordninger	17
4.7	Benstøtter	17
4.8	Benstøtter	18
4.9	Nedleggbar ryggstøtte - hvis montert	19
4.10	Frihjulmodus - skyve rullestolen	20
4.11	Av/på-bryter	21
4.12	Kjørehåndtak	21
4.13	Setebelter	21
4.14	Elektriske plasseringsfunksjoner	21
4.15	Sete	22
4.16	Støtdemperfjærer (kun Magic 360)	22
4.17	Bakkesensor (inklinometer) - hvis montert	22
4.18	Styrelås - hvis montert (kun Extreme X8)	23
4.19	Forflytningstilt - hvis montert	23
4.20	Dekk	23

4.21	Trekk	23
4.22	Ledninger og tilkoblinger	23
4.23	Kneputer	23
4.24	Sidestøtter	24
4.25	Ett-klikks-aktivering	24
<b>5</b>	<b>HOFTEBELTER, FESTESYSTEM OG TRANSPORT .....</b>	<b>25</b>
5.1	Transportere den elektriske rullestolen i et kjøretøy (som last)	25
5.2	Transport av elektrisk rullestol ombord på fly (som last)	25
5.3	Bruke den elektriske rullestolen på tog	25
5.4	Kraner og heiser for rullestoler	25
5.5	Løfte rullestolen	25
5.6	Setebelter og seler	27
5.7	Sitte i rullestolen under transport i et kjøretøy	27
5.8	Innfellbar forankringsbolt - hvis montert	31
5.9	Dahl-festesystem - hvis montert	31
<b>6</b>	<b>BATTERIER OG OPPLADING .....</b>	<b>32</b>
6.1	Beskyttelse av elektriske komponenter	32
6.2	Batterier	32
6.3	Igangkjøring av batteriene	32
6.4	Lade batteriene	32
6.5	Fremgangsmåte for å lade opp batteriene	33
6.6	Ladetid	33
6.7	Oppnå lengst mulig brukstid med batteriene	33
6.8	Helt utladde batterier	33
6.9	Batteriindikator	33
6.10	Hvordan batteriindikatoren fungerer	34
6.11	Skifte ut batteriene	34
6.12	Avhending og resirkulering av batterier	34
6.13	Batteriisolasjon (kun XT2 og XT4)	34
<b>7</b>	<b>VEDLIKEHOLD .....</b>	<b>35</b>
7.1	Dekktrykket	35
7.2	Magic 360 og XT4 off-road-kjørehjul	35
7.3	Magic 360 og Frontier V6/V4 crossover-kjørehjul	36
7.4	Magic 360 og XT2 urban grå drivhjul og Frontier V6/V4 urban drivhjul	36
7.5	Magic 360 og XT2 urban sorte drivhjul	36
7.6	Frontier V6/V4 og Extreme X8 off-road hjul	37
7.7	Frontier V6/V4 svinghjul	37
7.8	Reparere punkterte dekk	37
7.9	Slitasje på dekkene	37
7.10	Rengjøring av rullestolen	37
7.11	Rengjøring av setetrekke	38
7.12	Rengjøre joysticken	38
7.13	Advarsel om vann	38
7.14	Rustbeskyttelse	38
7.15	Oppbevaring	39
7.16	Daglige kontroller	39
7.17	Ukentlige kontroller	39
7.18	Månedelige kontroller	39
7.19	Årlige kontroller	39
7.20	Service	40
7.21	Hygienetiltak ved gjenbruk	40
7.22	Avhending	40
<b>8</b>	<b>JOYSTICKER .....</b>	<b>41</b>
8.1	LED-joystick	41
8.2	LCD-joystick	41
8.3	Låse kontrollsystemet	42
<b>9</b>	<b>ELEKTROMAGNETISK FORSTYRRELSE (EMI) .....</b>	<b>43</b>
<b>10</b>	<b>HVILKE MÅL HAR RULLESTOLEN? .....</b>	<b>44</b>
<b>11</b>	<b>TEKNISK INFORMASJON .....</b>	<b>45</b>



## ISO 7010-M002 - Bruksanvisning/hefte må leses!

Hvis du er svaksynt, kan dette dokumentet ses i pdf-format på [www.magicmobility.com.au](http://www.magicmobility.com.au), eller du kan bestille det med større tekst.

## Viktig informasjon om garantien

### DENNE GARANTIEN VIL IKKE PÅ NOEN MÅTE PÅVIRKE DINE LOVFESTEDE RETTIGHETER.

Sunrise Medical\* gir sine kunder en garanti, slik beskrevet i garantibetingelsene. Garantien dekker følgende:

#### Garantibetingelsene

- 1) Dersom en del eller deler på produktet må repareres eller skiftes ut på grunn av en produksjons- og/eller materialfeil innen 24 måneder, vil delen eller delene repareres eller skiftes ut gratis. Egne betingelser gjelder for NAV kontrakter. Garantien dekker kun produksjonsfeil.
- 2) For å bruke garantien, vennligst ta kontakt med din hjelpemiddelsentral eller Sunrise Medical, og oppgi nøyaktig informasjon om feilen, serienummeret på stolen og hvordan den har oppstått. Hvis du bruker produktet utenfor området (globalt) som er dekket av Sunrise Medicals verksted, vil reparasjoner og utskiftninger gjøres på et annet verksted som er utvalgt av produsenten. Produktet må alltid repareres av et verksted (forhandler) som er godkjent av Sunrise Medical.
- 3) For deler som er reparert eller byttet ut i samsvar med denne garantien, gir vi en garanti i henhold til disse garantibetingelsene for den gjenværende garantiperioden for produktet i samsvar med punkt 1.
- 4) Reservedeler som kunden har betalt for vil ha en garanti på 12 måneder (fra den/de ble montert) i henhold til disse garantibetingelsene.
- 5) Denne garantien kan ikke brukes til å reparere eller skifte ut deler på et produkt forårsaket av:
  - a) Normal slitasje, inkludert, men er ikke begrenset til, batterier, armleneputer, trekk, dekk, bremses, osv.
  - b) Overbelastning av produktet. Kontroller CE-etiketten for informasjon om den maksimale brukervekten.
  - c) Produktet eller en del av den ikke har blitt ivaretatt eller vedlikeholdt i samsvar med produsentens anbefalinger, slik beskrevet i brukerveiledningen og/eller servicemanualen.

- d) det er brukt deler som ikke er klassifisert som originaldeler.
- e) produktet eller del av den er blitt skadet pga. uforsiktighet, ulykke eller feil bruk.
- f) Det er utført endringer/modifiseringer på produktet eller deler som ikke er i samsvar med produsentens spesifikasjoner.
- g) Det er utført reparasjoner før Sunrise Medicals kundeservice har blitt informert om dette.
- 6) Denne garantien er gjenstand for lover og/eller avtaler gjennom f.eks. egne kontrakter i det landet hvor produktet ble kjøpt fra Sunrise Medical\*.
- 7) Produktets forventede levetid.

Den forventede levetiden for produktet er 5 år, forutsatt at:

- Det er brukt i nøye overensstemmelse med bruksområdene beskrevet i denne håndboken
- Alle krav til vedlikehold og service er overholdt.

Produktets estimerte levetid kan forlenges dersom det er varsomt brukt og riktig vedlikeholdt, forutsatt at tekniske og metodiske fremskritt ikke fører til tekniske begrensninger.

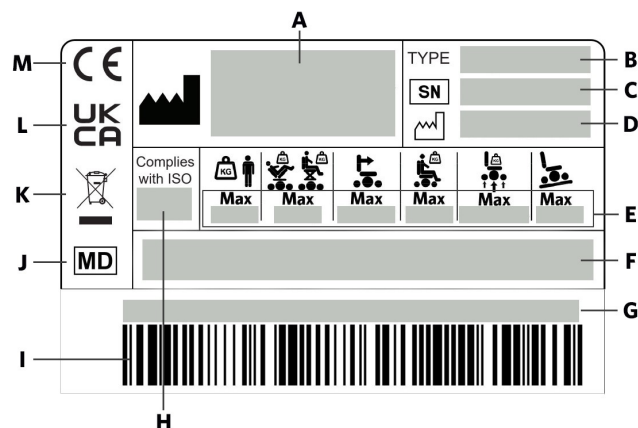
Levetiden kan også betraktelig reduseres med intensiv eller feil bruk.

Vår estimerte levetid for dette produktet utgjør ikke en ekstra garanti.

\* Betyr forhandleren/leverandøren som Sunrise Medical produktet ble kjøpt fra.

## Rullestolfunksjoner

De elektriske rullestolene som vises og beskrives i denne brukerveiledningen kan variere noe fra din egen modell. Alle instruksjoner er uansett helt relevante. Magic Mobility forbeholder seg retten til å endre vekt, mål eller tekniske data som er vist i denne brukerveiledningen uten forvarsel. Fordi hver rullestol lages på bestilling, kan det forekomme variasjoner i den trykte informasjonen. Bildene nedenfor vil hjelpe deg å identifisere noen av funksjonene det henvises til i denne brukerveiledningen.



Figur 2.1 Eksempel på serienummerkort

### 2.1 Forklaring merking

A		Produsents navn og adresse	H	Complies with ISO	Kollisjonstestet i henhold til ISO 7176-19:2008
B	TYPE	Produktnavn og modell	I	Strekkode	
C	SN	Serienummer.	J	MD	Dette symbolet indikerer et medisinsk utstyr
D		Produksjonsdato	K		Indikerer at elektrisk/elektronisk utstyr må avhendes i samsvare med WEEE-direktivet.
F	Medisinsk utstyr		L	UK CA	UK CA-merking
G	Unik enhetsidentifikasjon (UDI)		M	CE	CE-merking

	XT2	XT4	360	X8	V6	V4 FWD	V4 RWD	BESKRIVELSE
E	 Max 10°	 Max 10°	 Max 6°	 Max 10°	 Max 10°	 Max 6°	 Max 6°	Den maksimale trygge hellingen som rullestolen kan kjøres i med påmonterte tippesikringer, kommer an på rullestolens innstillinger, samt brukerens sittestilling og fysiske evner.
	 Max 136kg	 Max 182kg	 Max 160kg	 Max 182kg	 Max 182kg	 Max 182kg	 Max 182kg	Maksimal brukervekt
	 Max 136kg	 Max 160kg	 Max 160kg	 Max 155kg	 Max 155kg	 Max 155kg	 Max 155kg	Maksimal brukervekt med elektrisk setefunksjon
	 Max 350kg	 Max 400kg	 Max 350kg	 Max 370kg	 Max 370kg	 Max 370kg	 Max 370kg	Maksimal kombinert vekt av bruker pluss rullestol
	 Max 10km/h	 Max 10km/h	 Max 10km/h	 Max 10km/h	 Max 10km/h	 Max 10km/h	 Max 10km/h	Maksimal hastighet
	 Max 350/350kg	 Max 400/400kg	 Max 115/350/115kg	 Max 350/350kg	 Max 115/350/115kg	 Max 115/350kg	 Max 350/115kg	Maksimal last på akselen

### 2.2 Andre symboler som brukes i brukerhåndboken

	UK Ansvarlig person		Autorisert representant for Sveits
	EU-autorisert representant		Importørens adresse

## 2.3 Plassering av serienummer

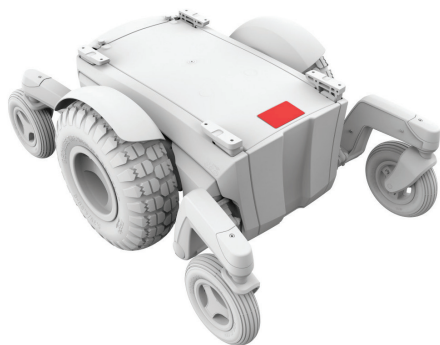


Fig. 2.2a Magic 360

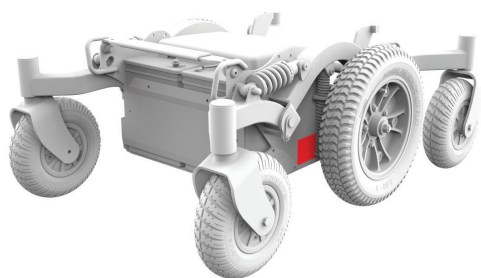
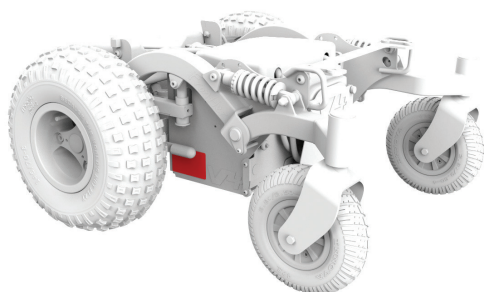


Fig. 2.2b Frontier V6



Figur 2.2c Frontier V4 RWD

## 2.4 Funksjoner



Fig. 2.3a Magic 360

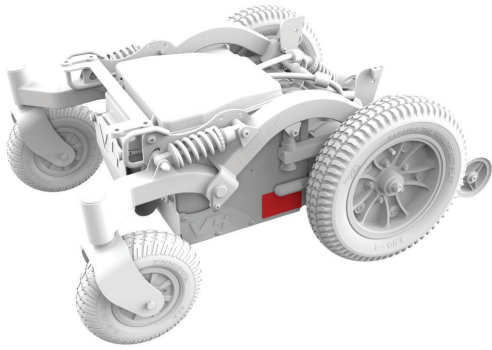


Fig. 2.3b Frontier V6

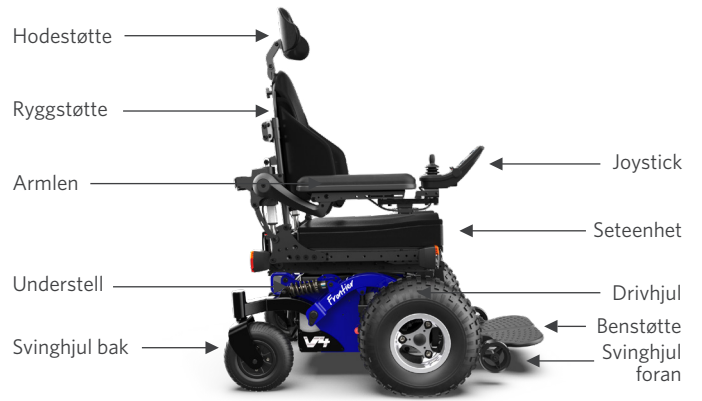


Figur 2.3c Frontier V4 RWD





Figur 2.2d Frontier V4 FWD



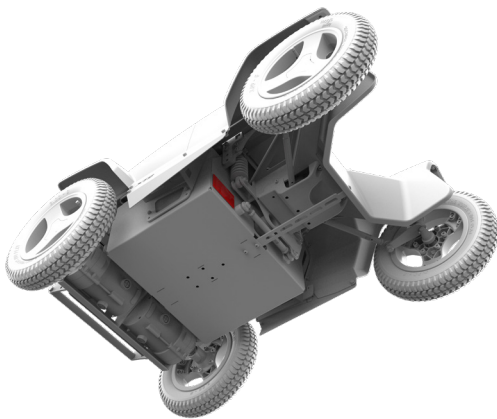
Figur 2.3d Frontier V4 FWD



Figur 2.2e Extreme X8



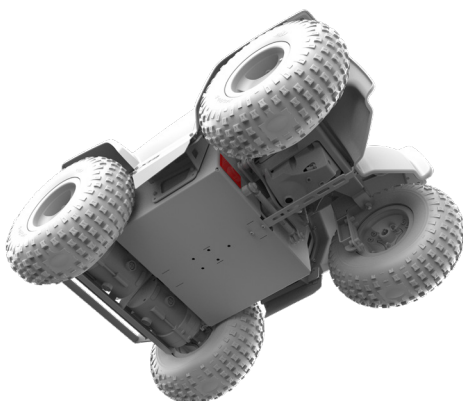
Figur 2.3e Extreme X8



Figur 2.2f XT2



Figur 2.3f XT2



Figur 2.2g XT4



Figur 2.3g XT4

## 2.5 Indikasjoner for bruk

Rullestolene fra Magic Mobility er elektriske, batteridrevne enheter med hjul. De er beregnet på medisinsk bruk, og gir mobilitet til personer med begrenset bevegelighet og evner til å bruke en elektrisk rullestol.

### Indikasjoner

Det store utvalget av modeller, samt det modulære designet, bidrar til at produktet kan benyttes av brukere som ikke kan gå eller har begrenset mobilitet på grunn av:

- Lammelse
- Amputasjon (beinamputasjon)
- Skade i lemmer/deformitet
- Leddsykdommer/leddskader
- Sykdom, slik som hjerte- og sirkulasjonsproblemer, balanseproblemer eller kakeksi, samt eldre personer som har styrke i overkroppen.

### Kontraindikasjoner

Rullestolen skal ikke benyttes dersom følgende tilstander medfører risiko for bruker:

- Persepsjonsforstyrrelse
- Svekket balanse
- Utfordringer med sittende stilling

## 2.6 Standardtesting

Rullestolene fra Magic Mobility er testet i henhold til internasjonale standarder, og overholder alle krav til medisinsk utstyr. Du kan få informasjon om rullestolens ytelse og testresultater fra Magic Mobility, om du ønsker.



Elektriske rullestoler fra Magic Mobility er testet og kun egnet for personer som veier mer enn

22kg.

EN 12182: 2012/EN 12184: 2014	Klasse B	Klasse C
<b>Magic 360</b>	JA	JA
<b>Frontier V6 AT og Urban</b>	JA	JA
<b>Frontier V6 Compact (ikke solgt i USA/CAN/EU)</b>	JA	NO
<b>Frontier V4 RWD</b>	JA	NO
<b>Frontier V4 FWD</b>	JA	NO
<b>Extreme X8</b>	JA	JA
<b>XT2 (ikke solgt i USA/CAN)</b>	JA	JA
<b>XT4</b>	JA	JA

## 2.7 MR-sikkerhetsinformasjon



Våre elektriske stoler er MR-utrygge og bør forbli utenfor MR-skannerrommet.

## 2.8 Vanlige plasseringer

Seteplassering	Elektrisk løft og tilt
	Elektrisk tilt Fast
MPS-sete	MPS-sete, ryggstøtte og hodestøtte
Rehab-sete	Faste ryggør Ryggør manuell vinkling Ryggør elektrisk vinkling Ryggør elektrisk vinkling og Anti-Share funksjon
Magic Rehab-ryggstøtte	Alle størrelser, inkludert MPS-ryggstøtter
Armlen	Standard Fleksi (oppvippbar)
Benstøtte	Midtmontert Elektrisk midtmontert Utsvingbar Utsvingbar, elektrisk hevbør
Pluss mye annet tilbehør	

## 2.9 Viktige definisjoner



Dette varselsymbolet indikerer farer eller utrygge handlinger som kan føre til alvorlige personskader eller dødsfall for deg og andre personer.

Det er gitt en beskrivelse av en rekke farer i denne brukerveiledningen. Vær spesielt oppmerksom på informasjonen i avsnitt 3 - Sikkerhet, i avsnitt 4 - Instruksjoner om bruk, i avsnitt 6 - Batterier, og i avsnitt 9 - Elektromagnetisk forstyrrelse.



Dette symbolet indikerer avhending og resirkulering. Se avsnitt 7.21.



Dette symbolet indikerer elektrostatisk utladning (ESD), som kan forårsake skade på kretskort.

LATEKS Ingen deler på denne rullestolen er laget av naturlig lateks.

### Spesielle tilpasninger (POA)

Magic Mobility anbefaler på det sterkeste at du leser igjennom og forstår all informasjon som fulgte med rullestolen før du bruker den for første gang. Den vil da fungere og yte slik den er tiltenkt av produsenten.

I tillegg anbefaler Magic Mobility at du tar vare på informasjonen til fremtidig bruk, etter at du har lest igjennom den.

## **2.10 Kombinasjon av medisinsk utstyr**

Dette medisinske utstyret kan kombineres med ett eller flere andre medisinske utstyr eller produkter. Du finner informasjon om hvilke kombinasjoner som er mulige på nettsiden [www.magicmobility.com.au](http://www.magicmobility.com.au). Alle oppførte kombinasjoner er godkjent i henhold til de generelle kravene til sikkerhet og ytelse, vedlegg I nr. 14.1 i direktivet for medisinsk utstyr (MDR) 2017/745.

Veiledning om kombinasjonen, slik som montering, finner du på [www.magicmobility.com.au](http://www.magicmobility.com.au).

## **2.11 Annen tilgjengelig dokumentasjon**

Det finnes ytterligere tekniske manualer som kan være relevante for deg. Disse inkluderer:

- Joysticker og styreenheter
- Å fly med elektrisk rullestol

Disse dokumentene kan lastes ned fra Magic Mobility nettsiden.

## **2.12 Sikkerhetsinstruksjoner og tilbakekallelser**

Husk å informere oss hvis du bytter adresse eller annen kontaktinformasjon ved å sende en e-post til [enquiries@magicmobility.com.au](mailto:enquiries@magicmobility.com.au). Vi kan da holde deg oppdatert med informasjon som gjelder produktsikkerhet, bruk og vedlikehold.

En melding til brukeren og/eller pasienten om at alvorlige ulykker hvor utstyret har vært involvert skal rapporteres til produsenten og myndighetene hvor brukeren og/eller pasienten bor.

## Sikkerhet

For å bruke din Magic Mobility-rullestol på en trygg måte, må du og/eller ledsageren din bruke god dømmekraft og sunn fornuft. Magic Mobility er ikke ansvarlig for personskader og/eller andre skader som oppstår fordi du eller andre ikke har fulgt advarsler og instruksjoner i denne brukerveiledningen, eller i andre dokumentasjoner som fulgte med rullestolen.

**Viktig informasjon til rullestolbrukere** - Ikke bruk den elektriske rullestolen før du har lest igjennom denne brukerveiledningen. Hvis du ikke forstår instruksjonene eller advarslene, ta kontakt med den som formidlet deg stolen eller din Magic Mobility-representant. Hvis du ikke overholder disse advarslene, kan det føre til personskade og/eller produktskade.

Vi anbefaler alltid at noen er tilstede når du lærer hvordan du skal bruke rullestolen og unngå farlige situasjoner. Dette kan være en ledsager, et familiemedlem eller en helseterapeut som har mottatt opplæring i hvordan de skal hjelpe rullestolbrukere med forskjellige daglige aktiviteter. Vi anbefaler at du alltid har med deg en mobiltelefon eller GPS-varslers, så du kan få hjelp hvis du trenger det.

### 3.1 Generelt

Før du bruker den elektriske rullestolen, bør du ha mottatt opplæring om hvordan du bruker den på en trygg måte av terapeuten din. Fordi elektriske rullestoler varierer fra hverandre, er det viktig at du bruker tid på å bli kjent med hvordan du styrer og bruker rullestolen din. Start med en lav hastighet, og øk farten med en hastighet du føler deg komfortabel med.

### 3.2 Forflytninger



For å redusere faren for personskade, bør en opplært ledsager være tilstede når du øver deg på å forflytte deg inn og ut av stolen.

#### Alle forflytninger

- Sørg for at rullestolen er slått av så den ikke flytter på seg ved et uhell
- Pass på at motorbremsene er koblet inn og at rullestolen ikke er i frihjulsmodus (se avsnitt 4.10)
- Sørg for at benstøttene er svingt ut til siden, at de er vippt opp, eller at de er tatt av stolen
- Ikke stå på fotplatene når du forflytter deg, fordi rullestolen kan velte
- Pass på at føttene dine ikke hekter seg fast i avstanden mellom fotplatene
- Kjør stolen rett fram et kort stykke, så svinghjulene settes i en stilling som forhindrer at stolen tipper
- Sørg for at armlenene ikke er i veien når du forflytter deg

- Unngå å legge all vekt på ett armlene når du forflytter deg. Rullestolen kan da velte og forårsake personskade.

#### Sideveis forflytning

- For å forflytte deg inn og ut fra siden på rullestolen, sørg for at armlener og benstøtter er svingt ut til siden eller tatt av stolen. Sett deg lengst mulig bakover på setet i stolen for å unngå å tippe forover. Flytt stolen nærmest mulig setet du skal forflytte deg til. Om mulig, bruk et forflytningsbrett
- Sett deg så langt bak på seteoverflaten som mulig. Dette vil forhindre at du bommer på setet eller faller.

### 3.3 Strekke eller lene deg i setet



Du må unngå å bøye, lene eller strekke deg etter ting når du sitter i rullestolen, fordi det vil påvirke rullestolens balansepunkt slik at du tipper. Hvis du er i tvil, be noen om å hjelpe deg eller bruk et spesialverktøy for å plukke opp ting. Hvis vekten din endres sideveis eller du løftes opp av setet, har du lent deg alt for mye. Ikke flytt deg forover i setet. La rumpeballene være i kontakt med ryggstøtten.

- Ikke strekk deg etter noe med begge hendene. Da vil du ikke kunne forhindre at du faller hvis du mister balansen
- Ikke plukk opp en gjenstand fra gulvet ved å bøye deg forover mellom knærne dine
- Ikke strekk eller len deg over toppen på seteryggen
- Flytt stolen nærmest mulig gjenstanden du ønsker å få tak i.

### 3.4 Påkledning



Vær klar over at vekten din vil forflytte seg når du kler på deg i rullestolen. Vi anbefaler at noen som har mottatt riktig opplæring er tilstede de første gangene du kler på deg i rullestolen. Forviss om at lange skjørt eller skjerf ikke kan sette seg fast i mekanismene på stolen.

### 3.5 Vektgrense

Rullestolen har en maksimal vektkapasitet. Denne kapasiteten er den kombinerte vekten av deg og bagasje (se avsnitt 3.6 Bager og ryggsekker).

MODELL	MAKSIMAL BRUKERVEKT Uten påmontert seteheis eller tiltmechanisme	MAKSIMAL BRUKERVEKT Med påmontert seteheis eller tiltmechanisme
Magic 360 - Klasse B	160 kg*	160 kg*
Magic 360 - Klasse C	160 kg*	160 kg* <i>(seteheis skal ikke benyttes ved helling over 6°)</i>
Frontier V6 AT og Urban	182 kg*	155 kg*
Frontier V6 Compact <i>(Ikke solgt i USA/CAN/EU)</i>	182 kg*	155 kg*
Frontier V4 RWD	182 kg*	155 kg*
Frontier V4 FWD	182 kg*	155 kg*
Extreme X8	182 kg	155 kg
XT2 <i>(Ikke solgt i USA/CAN)</i>	136 kg	136 kg
XT4	182 kg	160 kg

\* Hvis et forankringssystem er montert, er den maksimale brukervekten 136 kg.



Hvis grensen overskrides, kan det skade rammen, plasseringsmekanismene eller setet. Dette kan igjen gjøre at rullestolen velter og skader brukeren og/eller andre personer. I tillegg vil garantien være ugyldig dersom vektgrensen er overskredet.

### 3.6 Bager og ryggsekker

Magic Mobility er utstyrt med bagasjekrokar slik at lette gjenstander kan transporteres på armlenet eller ryggstøtten. Dette kan for eksempel være en håndveske eller en mobiltelefon på armlenet, og en ryggsekk på 5 kg. Den maksimale brukervekten inkluderer vekten på bagasjen som transporteres på stolen.



Plasseringen av bagasje kan påvirke rullestolens stabilitet og ytelse. Vær også forsiktig ved bruk av elektriske plasseringsfunksjoner, slik at bager ikke hekter seg fast i eller skader mekanismene på rullestolen.

### 3.7 Uekte Magic Mobility-deler og tilpasninger av tredjeparter

Hvis det monteres uekte Magic Mobility-deler på rullestolen, vil ikke Magic Mobility være ansvarlig for delenes kompatibilitet, ytelse eller brukerinstruksjoner. Vennligst se den relevante brukerveiledningen fra produsenten for informasjon om bruk.

Standardrullestoler fra Magic Mobility er i samsvar med internasjonale standarder. Alle varianter eller uekte Magic Mobility-deler er ikke testet eller godkjent av Magic Mobility.



Hvis det monteres uekte Magic Mobility-deler på rullestolen, gjøres dette på eget ansvar eller på ansvar av personen som utfører monteringen. Vær oppmerksom på at det også kan gjøre garantien ugyldig.

### 3.8 Klemfare



Det er flere steder på rullestolen som utgjør en fare for å klemme/klype seg. Vær alltid ekstra forsiktig når du bruker de elektriske funksjonene, og sørg for at kroppsdeler, klær eller gjenstander ikke er i nærheten av mekanismene under bruk. Det kan da oppstå alvorlig personskade.

### 3.9 Uventet bevegelse



Slå av rullestolen hvis den skal stå stille en stund. Dette vil forhindre at den flytter på seg ved et uhell fordi du kommer bortoi joysticken, eller på grunn av forstyrrelser fra elektromagnetiske kilder (se avsnitt 9). Forviss om at de som hjelper deg vet hvor joysticken er plassert og at de ikke rører den. Hvis ikke kan rullestolen plutselig bevege seg. Slå av strømmen for å spare batteriene.

### 3.10 Kontrolliste for sikkerhet

- Sørg for at batteriene er fulladet. Røde lys på batteriindikatoren viser at batteriene må lades opp umiddelbart
- Før du slår av strømmen, kontroller at joysticken er satt tilbake i nøytral posisjon
- Ikke bruk joysticken dersom joystick-kappen er revnet eller skadet
- Kontroller at rullestolen kan kjøres jevnt og problemfritt. Uvanlige lyder, vibrasjoner eller trå bruk kan være tegn på problemer. For eksempel kan forskjellig lufttrykk i dekkene gjøre at rullestolen trekker til en av sidene når du kjører.

### 3.11 Kjøre

Joysticken brukes til å styre rullestolens hastighet og kjøreretning:

- Slå på rullestolen
- Bruk joysticken til å styre hastigheten og kjøreretningen.



Det er viktig at du utvikler dine egne trygge handlinger utfra hvilke ferdigheter og evner du har.

Gjør deg kjent med stedene hvor rullestolen skal brukes. Se etter farer og lær deg hvordan du kan unngå dem. Ikke prøv ut nye kjøremetoder på egen hånd. Husk at det alltid er best å ha noen tilstede.

### 3.12 Svinge

Rullestolen kan velte dersom den kjøres for fort rundt en sving. Hvis du er redd for å velte når du kjører rundt en sving, må du senke farten umiddelbart og gjøre svingen mindre bratt.

Følgende råd kan redusere faren for ulykker:

- Senk hastigheten rundt en sving
- Sving i en større bue
- Vær oppmerksom på ujevnt, røft og glatt veidekke
- Unngå å snu i hellinger/bakker
- Vær oppmerksom på endringer i veidekket - f.eks. fra asfaltert vei til gruslagt vei når du svinger raskt
- Unngå å endre kjøreretningen raskt.

### 3.13 Hellinger og ramper

Rullestolen er konstruert og testet for å brukes i hellinger. Se avsnitt 11. Når du kjører oppover en helling/bakke, kjør alltid rett fram mens rullestolen er i konstant bevegelse. Bruk derimot aldri for høy fart. Hvis du må stoppe, skal du starte på nytt i et rolig tempo og øke farten forsiktig. Senk farten dersom du føler deg ukomfortabel.



Når du kjører nedover en helling/ bakke, kjør alltid rett ned bakken. Still inn den laveste

kjørehastigheten på stolen, og kjør kun rett frem. Hvis rullestolen kjører fortere nedover bakken enn det du forventet, senker du farten ved bruk av joysticken. La hjulene på rullestolen bevege seg sakte, så du kan kjøre trygt og kontrollert ned bakken.

Vi anbefaler at du følger disse rådene for trygg bruk av rullestolen:

- Ikke kjør på skrå opp eller ned en helling/bakke. Hvis du skal kjøre over en rampe, må du ikke kjøre inn fra siden på rampen. Ikke snu eller bytt kjøreretning. Dette vil redusere faren for å velte betraktelig
- Kjør midt på rampen for å redusere faren for at hjulene sklir av rampen

- Unngå hellinger/bakker som kan være farlige, samt områder med dårlig vegrep. Dette kan for eksempel være veier som er dekt med snø, is, gjørme, klipt gress eller vått løv
- På lik linje med all terrengkjøring, må du til enhver tid sørge for at veien foran deg er fri for uventede hindringer og farer. Vi anbefaler at du har noen med deg som kan sjekke terrenget foran deg
- Du må være ytterst forsiktig dersom du skal kjøre alene. Vi anbefaler at du alltid har med deg en mobiltelefon eller GPS-varsler, så du kan få hjelp hvis du trenger det
- Unngå å stoppe og starte brått
- Sett aldri rullestolen i frihjulsmodus i en helling/ bakke når du sitter i den eller står ved siden av den
- Du må ikke svinge rullestolen hvis du kjører nedover en altfor bratt bakke. Senk farten og vent på hjelp, om mulig. Vi anbefaler ikke å rygge ned en helling/bakke, fordi rullestolen vil da være mindre stabil
- Ikke bruk seteheisen, eller kjør rullestolen i en bakke eller over en rampe når setet er hevet
- Vær oppmerksom på at bremselengden vil være lenger når du kjører nedover en helling/bakke.

#### Kjøring ned helling - kun X8



Ikke kjør ned helling brattere enn 15°.

- X8 tilfredsstillt kravene til dynamisk stabilitet ISO7176-2 for klasse C = 10°



Seteløft/ryggvinkel endrer tyngdepunktet i stolen og øker risikoen for å velte. Bruk derfor disse funksjonene kun på flatt underlag, vær oppmerksom ved kjøring og hold lav hastighet. Det er anbefalt å benytte noe setetilt ved kjøring ned helling, samt å ha med ledsager på de første turene.

## Kjøring opp helling - kun X8



Ikke kjør ned helling brattere enn 15°.

- X8 tilfredsstiller kravene til dynamisk stabilitet ISO7176-2 for klasse C = 10°



Seteløft/ryggvinkel endrer tyngdepunktet i stolen og øker risikoen for å velte. Bruk derfor disse funksjonene kun på flatt underlag, vær oppmerksom ved kjøring og hold lav hastighet.

### 3.14 Rygge



Vær ekstra forsiktig når du rygger. Kjør sakte fordi du kan falle hvis du kjører på en gjenstand. Stopp ofte og kontroller at det ikke er hindringer i veien der du rygger.



Kjøring av stolen ved bruk av ledsagerstyringer krever opplæring i bruk. Når stolen kjøres av en ledsager skal man utvise ekstra oppmerksomhet ved rygging og ved bruk i trange omgivelser for å unngå uhell og skade på ledsager. Ledsageren som kjører stolen skal kjøre stolen i en fart som sikrer komfortabel og sikker kjøring av stolen og stolens funksjoner.

### 3.15 Bruk av produktet på veier



Rullestolen må ikke brukes i gater eller på trafikkerte veier, unntatt når du krysser en vei på et angitt sted. Dette er i samsvar med lokale trafikkregler, som kan variere fra land til land. Kontroller de lokale trafikkreglene der du bruker rullestolen, og følg alle regler som gjelder for fotgjengere.

Husk at det kan være vanskelig for bilførere å se deg når du sitter i rullestolen. Vent til veien er fri for trafikk, få øyekontakt med bilførere, og kjør forsiktig videre.

### 3.16 Kjøre i mørket



Lyktene gir deg bedre sikt når du bruker rullestolen i svakt lys eller om kvelden. Det gjør deg også mer synlig for andre. Vær oppmerksom på at lysene på rullestolen ikke alltid er synlige for bilførere eller fotgjengere, spesielt hvis de ser deg fra siden.

### 3.17 Kjøre med setet i hevet stilling

Hvis du har et elektrisk sete som kan heves, er det viktig at du overholder ALLE advarslene som er beskrevet nedenfor. Jo høyere setet er hevet, desto mer ustabil vil rullestolen være. Her får du informasjon om hvordan du

reducerer faren for å velte, samt hvordan du identifiserer forhold som kan påvirke tryggheten din når du kjører stolen med setet i hevet stilling.



- Vektgrensen må aldri overstiges (avsnitt 3.5)
- Løftemodusen skal kun brukes på flatt og jevnt underlag
- Setet må aldri heves, eller kjøres med i hevet stilling, på ujevne overflater som grus, gress, humpete veier, myke overflater, ujevne gangfelt/fortau, eller i hellinger/bakker.

### 3.18 Termisk utkobling

Rullestolen har en termisk utkoblingskrets. Dette beskytter styreenheten mot skade fra overoppheting. I ekstreme forhold (som gjentatt kjøring oppover bakker), vil kretsen redusere kraften til motorene. Dette gjør at rullestolen vil kjøre med redusert fart. Normal kjørehastighet gjenopprettes når styreenheten er nedkjølt.

### 3.19 Veidekke

Rullestolen fungerer veldig bra på fast, jevn grunn, som asfalt eller betong. Ved bruk av andre typer drivhjul kan også utfordrende veidekker med gjørme, kompakt sand, grus, løs jord, langt gress, fortauskanter og rennesteiner også takles. Overhold alle advarsler i denne brukerveiledningen, og ta noen med deg når du drar på tur.

### 3.20 Hindringer, trinn og fortauskanter



Rullestolen kan velte og forårsake deg alvorlige personskader når du kjører over hindringer eller fortauskanter. Hvis du er i tvil om du kan kjøre trygt over en fortauskant eller en hindring, spør alltid om hjelp. Vær klar over dine egne ferdigheter og begrensninger når du bruker rullestolen. Lær deg nye ferdigheter ved hjelp av en ledsager.

Flytt blikket ditt når du kjører. Sjekk området foran deg for å se etter hindringer.



Figur 3.1 - Kjør over et trinn eller en kant

Rullestolens terrengveier gjør at den kan kjøre over en rekke forskjellige hindringer. Dette vil derimot være

avhengig av rullestolens oppsett, vektfordeling og brukerens ferdigheter.

Hvis rullestolen er utstyrt med elektriske setefunksjoner, bør du lene setet tilbake eller heve benstøttene noen grader opp når du kjøre opp eller ned fra en fortauskant eller et trinn, for å beskytte benstøttene fra slag. Hvis de elektriske setefunksjonene justeres for mye når du kjører over en fortauskant eller et trinn, kan rullestolen velte.

- Kjør svært forsiktig i nærheten av høye overflater, ubeskyttede avsatsar, kanter, fortauar, verandaer, trapper, rulletrapper, heiser, o.l. Begge hjulene på rullestolen må alltid være i kontakt med hindringen samtidig (Figur 3.1). Forsøk aldri å kjøre på skrått over en fortauskant eller et trinn
- Kjør aldri ned fra en fortauskant i nærheten av et kumlokk, på ujevne veidekker eller på grus
- Rygg aldri rullestolen ned fra et trinn, en fortauskant eller andre hindringer
- Bruk rampen eller nedsenkningen i fortauet, hvis dette er tilgjengelig
- Kjør aldri over hindringer når setet er hevet opp.

### 3.21 Trinn og rulletrapper



Denne rullestolen er ikke konstruert til å brukes i trapper. Den må aldri brukes i en rulletrapp (selv når du har med deg en ledsager). Det anbefales ikke at den brukes på en rullebane eller bevegelig gangvei. Kjør aldri opp trappetrinn.

### 3.22 Miljøforhold

Rullestolen må ikke brukes i kraftig regnvær eller på steder med mye snø og is. Vann og fuktighet kan forårsake funksjonssvikt i rullestolens elektronikk. Rammen, motorene og andre deler på rullestolen er ikke vannrette.



Rullestolen har elektriske motorer og må derfor ALDRI kjøres i vann, elver, bekker eller i sjøen. Ta aldri rullestolen med deg inn i en dusj, et badekar, et svømmebasseng eller en badstue. Tørk over rullestolen så raskt som mulig hvis den har blitt våt. Joysticken er IKKE VANNTETT. Joysticken er sprutsikker, men kan skades permanent hvis vann trenger inn i gummipakningene. Denne type skade er ikke dekket av garantien. Det er lurt å ha med seg en plastpose i tilfelle det begynner å regne. Den må være stor nok til å dekke hele joystick-modulen og brukerens hånd, og samtidig la joysticken gå tilbake til midtstillingen sin.



Vær ekstra forsiktig hvis du må kjøre rullestolen på en våt og glatt vei. Stopp hvis ett eller begge drivhjulene begynner å skli. Hvis ikke kan du miste

kontroll over stolen eller velte. Ikke bruk rullestolen i hellinger/bakker eller på en rampe som dekket av snø, is, vann eller olje.

Temperaturen på rullestolens overflater kan øke hvis den utsettes for varmekilder, som direkte sollys. Du kan få brannskader hvis du kommer i kontakt med varme overflater.

### 3.23 Løfte rullestolen

Se avsnitt 5.

### 3.24 Sikkerhet i kjøretøyer

Se avsnitt 5.

### 3.25 Alkohol og legemidler



Alkohol, legemidler med og uten resept, samt ulovlige rusmidler kan påvirke evnen din til å bruke rullestolen på en trygg måte. Dette kan føre til personskade eller dødsfall for deg selv eller andre.

Spør legen din om eventuelle legemidler du bruker vil påvirke evnen din til å kjøre rullestolen. Du må aldri kjøre rullestolen hvis du er påvirket av alkohol eller narkotiske stoffer.

### 3.26 Alkohol, narkotika og sigaretter



Vi anbefaler på det sterkeste at du ikke røyker når du sitter i rullestolen, og at du holder deg unna flammer, åpen ild og andre kilder til varme og gnister. Rullestolen er i samsvar med kravene om antenningssikkerhet. Uansett anbefaler vi at askebeger holdes langt unna seteputene i stolen. Kontroller at sigaretter er helt slukket før de kastes, og gå aldri fra en tent sigarett.

**MERK:** Slitasje, rengjøringsprodukter og hårspray kan redusere stoffets brannhemmende funksjon. Se avsnitt 7.11.




## Brukerveiledning

For å bruke din Magic Mobility-rullestol på en trygg måte, må du og/eller ledsageren din bruke god dømmekraft og sunn fornuft. Magic Mobility er ikke ansvarlig for personskader og/eller andre skader som oppstår fordi du eller andre ikke har fulgt advarsler og instruksjoner i denne brukerveiledningen, eller i andre dokumentasjoner som fulgte med rullestolen.

### 4.1 Justeringer

Justeringer som påvirker stolens ytelse og posisjonering skal kun utføres av en profesjonell helsearbeider, eller av en person som både er kjent med denne prosessen og brukerens evner.

 Endringer som påvirker ytelsen kan ha en negativ innvirkning på rullestolen. Enkelte innstillinger kan redusere rullestolens ytelse og sikkerhet fordi det endrer stolens tyngdepunkt. Det kan føre til personskade for deg selv eller andre. Kontakt representanten din hvis du synes det er vanskelig å styre joysticken eller rullestolen, eller hvis du har problemer med å holde overkroppen i oppreist stilling.

### 4.2 Armlener

Standard armlener kan tas av stolen.





Figur 4.1a - Standard armlener

Fleksible armlener kan vippes opp og ut av veien for å gjøre det lettere å sette seg i stolen fra siden.




Figur 4.1b - Fleksible armlener

 Armlenene kan være utstyrt med nødvendige kabler. Sørg for at kablene er forsvarlig festet og at de ikke kan klemmes eller skades.

 Ikke løft rullestolen ved bruk av armlenene. De kan løsne eller skades.


### 4.3 Programmerbare knapper

 Det går an å tildele en funksjon til en inngangsenhet (knapper, kontakter) på rullestolen. Hvis styreanordninger er programmert til å utføre to funksjoner eller alternative funksjoner, må du vite hva hver styreanordning styrer. Ta kontakt med den som formidlet deg rullestolen, forhandleren din eller Magic Mobility dersom du ikke har fått denne informasjonen. Hvis ikke kan det føre til skade på rullestolen og/eller personskade.


### 4.4 Batterier

Se avsnitt 6.


### 4.5 Puter

 Standard skumputer og andre kroppstøtter er ikke beregnet for trykkavlastning. Hvis du har trykksår, eller er utsatt for å få det, kan det være nødvendig med et spesialsete eller annet utstyr som regulerer sittestillingen din. Rådfør deg med din egen helsearbeider for å finne ut om du trenger slikt utstyr.

### 4.6 Festeordninger

 Mange av skruene, boltene og mutrene på rullestolen er høyfaste spesialfesteordninger. Bruk av feil festeordninger kan gjøre at rullestolen svikter. Bruk kun festeordninger som er spesifisert av Magic Mobility. Hvis festeordningene løsner, må de strammes umiddelbart. Festeordninger som strammes for mye eller for lite kan skade stolen og delene på den.

### 4.7 Benstøtter

 Hvis fotstøttene er plassert for lavt, kan de hekte seg fast når du kjører over trinn eller kanter. Rullestolen kan da bråstoppe og tippe forover. Det vil være nødvendig å heve benstøtten når du kjører over fortauskanter og trinn (se avsnitt 3.20).

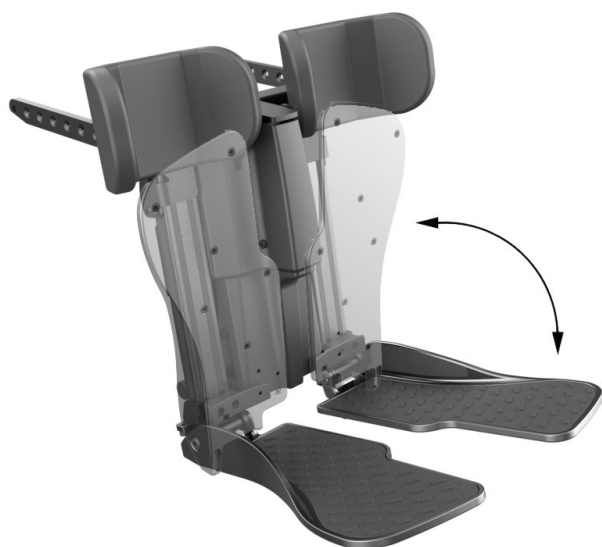
## 4.8 Benstøtter

### Midtmontert manuelle og elektriske benstøtter -


Fotplaten kan vippes opp for å gjøre forflytning til og fra rullestolen enklere. Fotplater for sentermontert elektrisk benstøtte er designet for å kunne bevege seg uavhengig eller valgfritt som en hel eller delte fotplate(r). Fotplaten på sentermontert elektrisk benstøtte er designet for å vippes opp for å gjøre forflytning til og fra rullestolen enklere.




Figur 4.2a - Midtmontert benstøtte



Figur 4.2b - Midtmontert elektrisk benstøtte

 Det er flere steder på rullestolen som utgjør en fare for å klemme/klype seg. Vær alltid ekstra forsiktig når du bruker de elektriske funksjonene, og sørg for at kroppsdeler, klær eller gjenstander ikke er i nærheten av mekanismene under bruk. Det kan da oppstå alvorlig personskade.

 Påse at føttene dine ikke på noe tidspunkt eller ved forflytning "henger seg opp" eller blir fanget i mellomrommet mellom fotplatene.

### Utsvingbare manuelle og elektriske benstøtter -

Trykk på spaken under klesbeskytteren for å frigjøre benstøtten, så den kan svinges ut til siden på rullestolen. Benstøtten kan tas helt av stolen ved å løfte den ut av mottakeren. Fotplatene kan vippes til en side uten at benstøtten tas av rullestolen.



Figur 4.2c - Hvordan fjerne utsvingbar benstøtte



Figur 4.2d - Utsvingbare benstøtter og fotplater

#### 4.9 Nedleggbar ryggstøtte - hvis montert

Nedleggbare ryggstøtter er utstyrt med en utløserspake. Trekk i spaken for å frigjøre ryggstøtten, før du legger den forsiktig ned forover.



Figur 4.3a - Håndtak på sammenlagt rygg



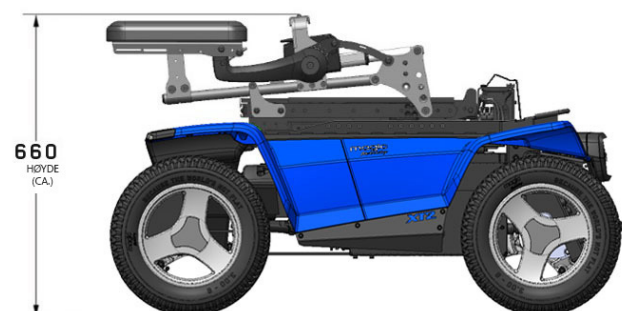
Figur 4.3b - Magic 360 sammenlagt høyde



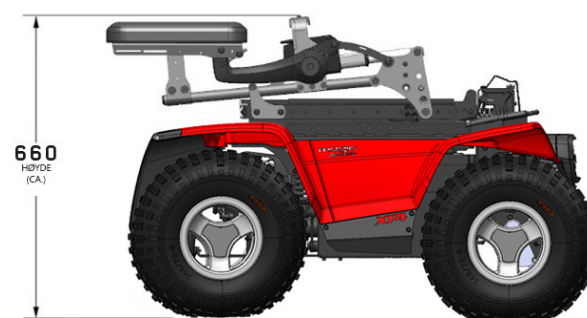
Figur 4.3c - Frontier V6 og V4 sammenlagt høyde



Figur 4.3d - Extreme X8 sammenlagt høyde



Figur 4.3e XT2 sammenlagt høyde



Figur 4.3f XT4 sammenlagt høyde

#### 4.10 Frihjulsmodus - skyve rullestolen



Rullestolen har ikke bremsekraft når den er i frihjulsmodus. Husk å slå av strømmen før du kobler ut motorbremsene.

**Magic 360** - Det er to utløerspaker for motoren plassert bak på rullestolen (se Figur 4.4).

For å deaktivere de innebygde kjørebremserne, trekk spakene mot deg.



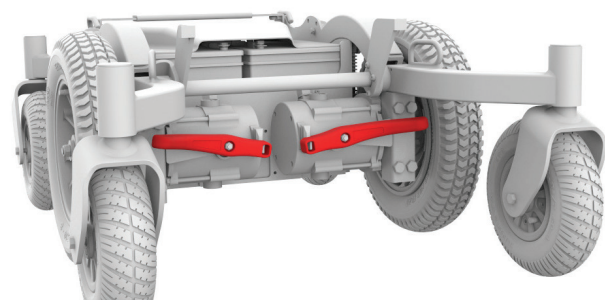
Figur 4.4a - Magic 360 bremsespaker aktivert



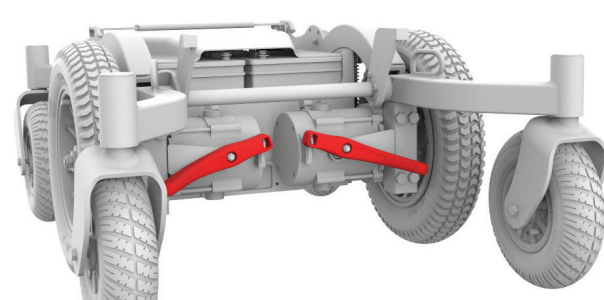
Figur 4.4b - Magic 360 bremsespaker deaktivert

**Frontier V6 og V4**- Utløerspakerne for motoren er plassert foran hvert drivhjul (se Figur 4.5).

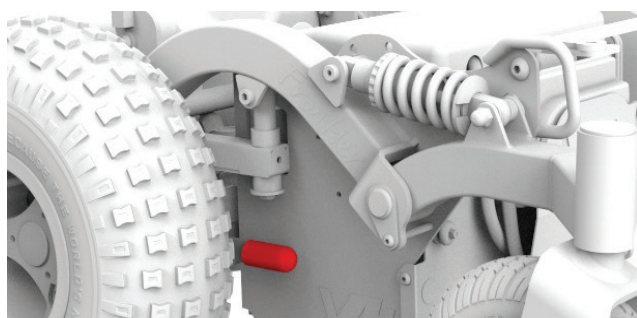
For å aktivere de innebygde kjørebremserne, skyver du spakene ned på hver side.



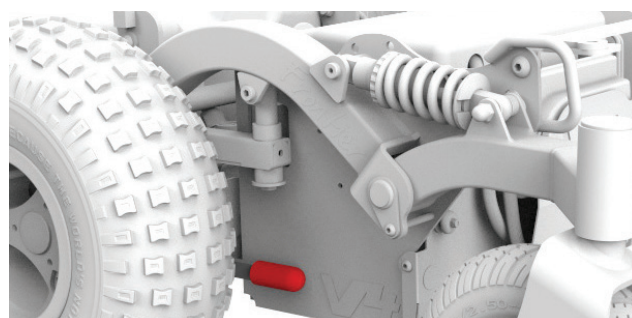
Figur 4.5a - Frontier V6 bremsespaker aktivert



Figur 4.5b - Frontier V6 bremsespaker deaktivert

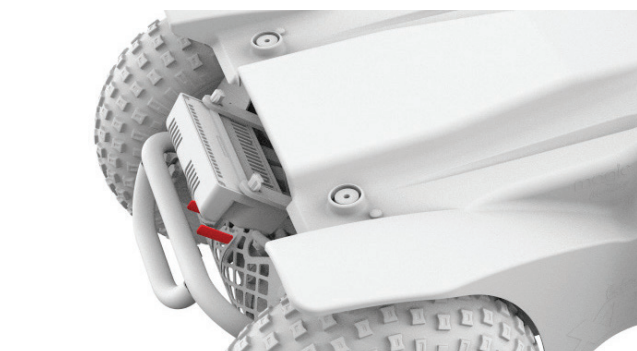


Figur 4.5c - Frontier V4 bremsespaker aktivert

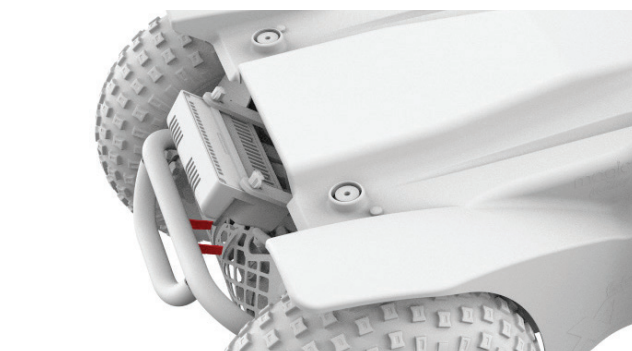


Figur 4.5d - Frontier V4 bremsespaker deaktivert

**Extreme X8** - Utløerspaker for motoren er plassert bak på rullestolen (se Figur 4.6).

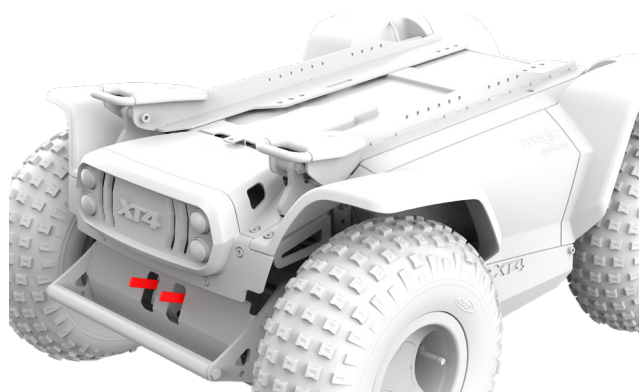


Figur 4.6a - Extreme X8 bremsespaker aktivert

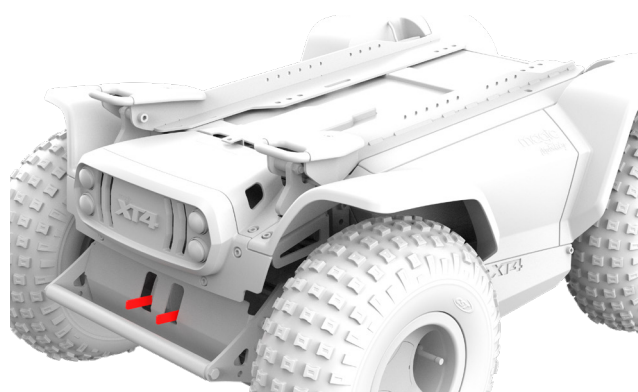


Figur 4.6b - Extreme X8 bremsespaker deaktivert

**XT2 og XT4** - Utløser-spaker for motoren er plassert bak på rullestolen (se Figur 4.7).



Figur 4.7a XT2 og XT4 bremsespaker aktivert



Figur 4.7b XT2 og XT4 bremsespaker deaktivert

Hvis rullestolen slås på før bremsene er aktivert, vil styreanordningene på stolen være deaktiverte. Du vil se feilmeldingen "brake error" (bremsefeil) på displayet når rullestolen er i frihjulsmodus. Denne funksjonen har blitt inkludert med vilje for å gi deg større beskyttelse. Disse spakene skal brukes av ledsageren din. Skyv spakene inn på nytt når stolen er manuelt plassert der den skal stå. Slå stolen av og på for å fjerne feilmeldingen.

- Ikke bruk rullestolen i frihjulsmodus eller forsøk å sette den i frihjulsmodus uten at noen andre er tilstede. Sett aldri rullestolen i frihjulsmodus når den står i en helling eller bakke. Stolen kan da trille ukontrollert på egenhånd, som kan skade deg eller andre
- Du må aldri gå inn eller ut av rullestolen når den står i frihjulsmodus. Den kan da trille fra deg, så du faller og slår deg.

#### 4.11 Av/på-bryter



Bruk aldri av/på-bryteren til å stoppe rullestolen i et nødstilfelle. For å stoppe rullestolen, slipp opp joysticken og la den gå til nøytral stilling. Du kan bremse raskere ved å trekke joysticken bakover.

#### 4.12 Kjørehandtak



Ikke forsøk å vippe rullestolen ved å skyve kjørehandtakene ned. Elektriske rullestoler har tunge understell. Hvis du vipper rullestolen bakover for å kjøre over trinn, kanter o.l., kan delene i setesystemet og/eller de modulære aktuatorene skades.

#### 4.13 Setebelter

Se avsnitt 5.

#### 4.14 Elektriske plasseringsfunksjoner

Kjør rullestolen svært forsiktig når setet er lent bakover, hevet opp eller tiltet. Se avsnitt 4 Instruksjoner om bruk, 3.5 Vektgrense, 3.13 Hellinger og ramper, samt 3.17 Kjøre med setet i hevet stilling.

Rullestolen vil være mindre stabil når den står i ekstreme stillinger. Les nøye igjennom dette avsnittet og overhold alle advarsler for å redusere faren for at stolen tipper, at den slutter å virke for tidlig, eller at du pådrar deg personskaade.



- Ikke la vektgrensen for rullestolen overstiges, som inkluderer bagasje som bæres på stolen
- Bruk aldri noen av de elektriske setefunksjonene når stolen står i en helling/bakke, eller på myk eller ujevn grunn
- Retningen for de fleste elektriske setefunksjonene kan endres ved hjelp av programmering. Sørg for at du vet hvilken retning setet vil bevege seg før du bruker det
- Ikke sett den elektriske rullestolen i frihjulsmodus når setet er hevet opp
- Oppretthold det anbefalte lufttrykket i dekkene for å oppnå best mulig stabilitet.



Ikke kom i kontakt med noen av de elektriske aktuatorene når de er i bevegelse. Det elektriske Magic Mobility-setet kan settes i en rekke forskjellige stillinger. Vær oppmerksom på omgivelsene dine, og kontroller at det er nok plass til å bruke de forskjellige funksjonene. Pass på så kroppen eller klærne dine ikke er i nærheten av setedelene før du bruker dem, for å unngå at de klemmes. Det vil oppstå alvorlige personskaader hvis du eller andre blir klemt fast i mekanismen. Setet må aldri heves eller tiltes i nærheten av barn.

#### Sperret modus

Vær forsiktig når du bruker de elektriske setefunksjonene i sperret modus. I sperret modus vil ikke det elektriske setet stoppe før du utfører en revers kommando eller kjøringen har stoppet.

For å bruke en elektrisk funksjon med joysticken:

- Stopp rullestolen på flat mark, så langt det lar seg gjøre

- Trykk på modusknappen på joysticken. Velg ønsket funksjon ved å skyve joysticken mot høyre eller venstre. Når funksjonen du vil bruke er uthevet, skyver du joysticken forover eller bakover for å velge funksjonen
- Når setet er flyttet til maksimal stilling, slipp opp joysticken
- Still setet tilbake i sin laveste, oppreiste stilling før du kjører rullestolen
- Seteheisen er utstyrt med et system som reduserer kjørehastigheten når setet er hevet ca. 50 mm opp.

#### 4.15 Sete



Setesystemer som ikke er godkjent av Magic Mobility kan påvirke eller forstyrre andre deler på rullestolen. Ikke bytt setesystemet eller hev setet mer enn den innebygde justeringen på 50 mm, uten at du først å rådfører deg med Magic Mobility. Det kan ha en negativ innvirkning på rullestolens stabilitet, slik at den velter og forårsaker alvorlige personskader.

#### 4.16 Støtdemperfjærer (kun Magic 360)

De fire støtdemperfjærene er stilt inn på fabrikk. Fjærene kan justeres for å øke stolens ytelse, avhengig av brukerens vekt. Det er kun støtdemperfjærene som kan justeres. De andre koblingene i fjærsystemet må ikke røres.

Hvor mye forspenning som er nødvendig for støtdemperne kommer an på brukerens vekt samt hvor på setet brukeren sitter. Se tabellen til høyre for omtrentlige verdier basert på brukerens vekt. Plastdekslene foran og bak på rullestolen, samt de to armene, har små utstående "stjerner". Hvis disse "stjernene" står på rad med hverandre når brukeren sitter i stolen, er det riktig forspenning på støtdemperne (se Figur 4.8).

RETNINGSLINJER FOR STØTDEMPER	
BRUKERVEKT	FORSPENNING FOR STØTDEMPERE
Opp til 90 kg	1 mm
91 til 125 kg	2 mm
126 til 160 kg	3 mm



For lite forspenning på støtdemperne kan påvirke rullestolens stabilitet.



Figur 4.8 - Justering av støtdemper

#### 4.17 Bakkesensor (inklinometer) - hvis montert

Bakkesensoren gjør stolen oppmerksom på hvilken vinkel ryggstøtten har i forhold til horisonten. Dette inkluderer en kombinasjon av ryggvinkel, seteløft og bakkehelling. Bakkesensoren bruker denne informasjonen til å redusere faren for at stolen blir ustø, fordi brukeren sitter for langt bak i setet.

#### Ryggvinkelsperre

Inhibitorene for Ryggvinkelsperre er som følger:

	RYGG VINKEL	ANVENDT SPERRE
	0° - 30°	Ingen
	31° - 50°	Seteløft
	> 51°	Rette opp Tilte bakover Lene bakover Kjøre

#### Sperrer for heving av sete

En ekstra sperre kan aktiveres, avhengig av hvor høyt setet er løftet. Når setet er løftet over en bestemt høyde, vil et oransje skilpaddesymbol vises på LCD-joysticken. Hvis du har en LED-joystick, vil fartsindikatorene blinke. Disse indikerer følgende sperrer fordi setet er hevet:

- Hastighet
- Tilt bakover
- Len bakover
- Feilsøking.

Hvis stolen er utstyrt med en bakkesensor, og en av funksjonene ikke virker, kan du gjøre følgende:

- Senk løftefunksjonen ned til den stopper i hjemmestillingen
- Skyv tiltfunksjonen forover til den stopper i hjemmestillingen
- Skyv lenefunksjonen forover til den stopper i hjemmestillingen
- Hvis stolen fortsatt er sperret, se avsnitt 8 Feilsøking.

#### 4.18 Styrelås - hvis montert (kun Extreme X8)

Styrelåsen gir bedre retningsstabilitet så du kan kjøre i en rett linje. Dette er spesielt nyttig når du rygger ned en rampe på et kjøretøy. Styrelåsen aktiveres via joysticken, hvorpå styrestangen låses.

- ⚠️ • Når styrelåsen er aktivert, må du kun kjøre rullestolen forover og bakover
- Hvis du forsøker å kjøre rullestolen på normal måte når styrelåsen er aktivert, kan det forårsake alvorlige skader
- Sørg derfor for at du har deaktivert styrelåsen ved bruk av joysticken før du kjører på normal måte.

#### 4.19 Forflytningstilt - hvis montert

Med tiltfunksjonen for forflytning kan den fremre delen på setet senkes 70 mm, så det er lettere å gå inn og ut av rullestolen. Rullestolens kjørefunksjon er sperret når stolen er tiltet forover. Dette er for å forhindre at benstøttene og fotplatene skades når setet står i denne stillingen.

- Et oransje skilpaddesymbol vil vises når setet er tiltet forover. Rullestolen kan fortsatt kjøres sakte 🐢
- Når setet er satt ned i sin laveste stilling, vil handlingen stoppe og rullestolen ikke kunne kjøres. Et rødt skilpaddesymbol vil blinke 🚫
- Kontroller alltid at setet er satt tilbake i stilling, så det oransje skilpaddesymbolet blinker, eller et skilpaddesymbol ikke vises i det hele tatt (horisontalt). Hvis ikke kan ikke rullestolen kjøres.

#### 4.20 Dekk

Se avsnitt 7.

#### 4.21 Trekk

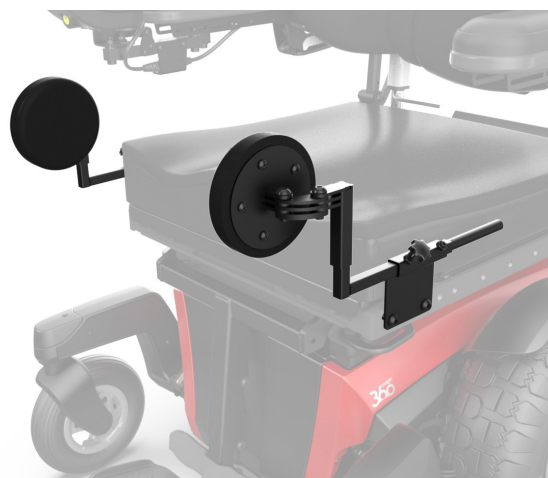
Se avsnitt 7.11.

#### 4.22 Ledninger og tilkoblinger

⚠️ Trekk aldri direkte i kablene. Dette kan gjøre at ledninger på innsiden av koblingen eller selen skades. For å fjerne en plugg eller en kobling, hold alltid fast i selve pluggen eller koblingen, og sørg for at klips eller hasper er frigjorte før du trekker.

#### 4.23 Kneputer

Midtmonterte manuelle og elektriske benstøtter er utstyrt med kneputer som kan tas av ved hjelp av håndhjulet.



Figur 4.9a - Kneputer på midtmontert benstøtte

Utsvingbare benstøtter er utstyrt med kneputer som tas av når hele benstøtten løftes av stolen.



Figur 4.9b - Kneputer på utsvingbar benstøtte

#### 4.24 Sidestøtter

MPS-sidestøtter kan være fastmonterte eller utsvingbare.



Figur 4.10a - Fastmonterte og utsvingbare sidestøtter på MPS-ryggstøtte

Magic Rehab-ryggstøtter er utstyrt med innebygde sidestøtter.



Figur 4.10b - Innebygde sidestøtter på Rehab-ryggstøtter

#### 4.25 Ett-klikks-aktivering - hvis montert

Det finnes to versjoner av Bryterpanel.

1. **Bryterpanel V1** er tilgjengelig med CJSM-joysticken. Med den kan du betjene opptil **fem** aktuatorbaserte strømfunksjoner direkte, hver av dem med ett enkelt klikk.



Figur 4.11 - Et typisk oppsett av ett-klikks-aktivering Bryterpanel V1

2. Med **Bryterpanel V2** kan du betjene opptil **seks** aktuatorbaserte kraftfunksjoner direkte, hver av dem med ett enkelt klikk. Kombinert med en CJSM2-joystick har den den ekstra fordelen at du kan endre strømfunksjonene mens du er på farten, uten å måtte stoppe rullestolen.



Figur 4.12 Et typisk oppsett av ett-klikks-aktivering Bryterpanel V2

Knappene på begge versjonene av Bryterpanel kan programmeres etter individuelle behov, avhengig av rullestolens konfigurasjon.



Den ett-klikks-aktivering Bryterpanel V1 OG V2 er IKKE vanntett.



## Hoftebelter, festesystem og transport

### 5.1 Transportere den elektriske rullestolen i et kjøretøy (som last)

Sørg alltid for at rullestolen og delene på den er forsvarlig festet under transport. Det er spesielt viktig av joystick-modulen beskyttes godt. Kontakt din Magic Mobility representant for råd om transport av rullestolen.

**!** Rullestolen må kun transporteres i et kjøretøy som er godkjent til dette formålet. Kontroller at rullestolen er godt festet, at motorbremsene er koblet inn, og at rullestolen er slått av. Rullestolen må festes ved bruk av festestropper som tres gjennom brakettene foran og bak på stolen. Fest rullestolen i henhold til instruksjonene fra produsenten av festesystemet. Sørg for at løse deler er sikret, eller at de er pakket ned og merket så de ikke blir borte.

### 5.2 Transport av elektrisk rullestol ombord på fly (som last)

Batteriene skal være merket godkjent for transport iht IATA regulativet for å kunne transporteres på fly, tog, båt. Magic Mobility anbefaler uansett at du alltid sjekker med transportøren på forhånd, da det kan være tilleggskrav som må overholdes og dokumentasjon som må medbringes. Når du skal reise med rullestolen på et fly, ta alltid kontakt med flyselskapet for å finne ut hvilken informasjon de trenger. Besøk nettsiden vår for å se Magic Mobility's faktaark om å reise med den elektriske rullestolen ombord på fly.

### 5.3 Bruke den elektriske rullestolen på tog

Du kan få informasjon om eventuelle krav/instruksjoner fra de forskjellige togselskapene. Vi anbefaler at du sjekker følgende:

- Finnes det bestemte steder på toget for elektriske rullestoler?
- Finnes det bestemte områder for elektriske rullestoler på plattformen som forenkler ombordkjøringen på toget?
- Vil den kombinerte vekten på rullestolen og brukeren kunne kjøre ombord på toget?
- Kontroller at rampen for å kjøre ombord på toget ikke er brattere enn den trygge, dynamiske hellingsgraden (se avsnitt 3.13)
- Trinn eller kanter må ikke være høyere enn rullestolens maksimale klatringsevne (se avsnitt 3.20).

### 5.4 Kraner og heiser for rullestoler

**!** Slå av rullestolen i heiser. Hvis ikke kan du komme borti joysticken ved et uhell, og stolen kan kjøre av plattformen. Vær oppmerksom på at stengslet på kanten av plattformen kanskje ikke klarer å stoppe stolen.

Kontroller at det ikke er en kant eller et fall fra toppen eller bunnen på plattformen. Du kan falle eller velte dersom et av svinghjulene setter seg fast. I slike tilfeller må du rygge bakover, sette svinghjulet i en annen stilling for å kjøre rett fram, før du prøver forsiktig på nytt. Spør om hjelp hvis du er i tvil.

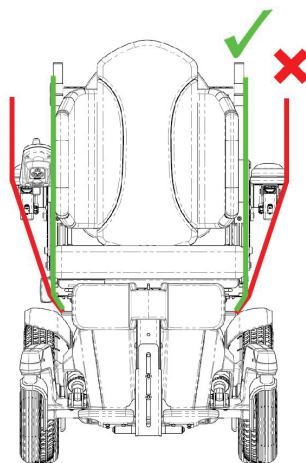
Hvis det er nødvendig å bruker transportprodukter som en kjøretøykran eller en heis, må du lese nøye igjennom produsentens instruksjoner og spesifikasjoner før produktet brukes.

### 5.5 Løfte rullestolen

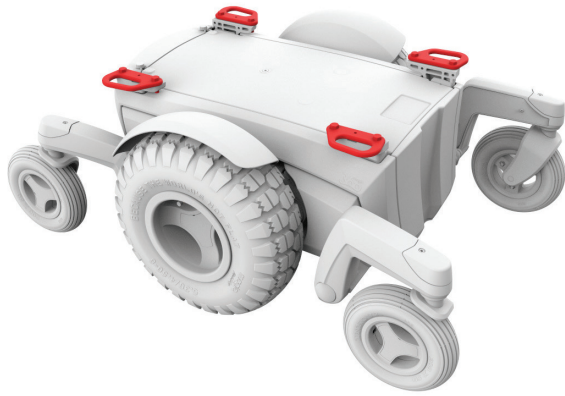
**Magic 360, Frontier V6 og V4:** Festeringene kan brukes til å løfte rullestolen når ingen sitter i den. Festeringene er merket med rødt i Figur 5.2. Det er ytterst viktig at løftestroppene ligger på innsiden av armlene, og at de ikke er i kontakt med andre deler som kan belastes for mye når rullestolen løftes. Den beste plasseringen av stropene er vist i Figur 5.1.

**Extreme X8, XT2 og XT4:** Festeringene kan IKKE brukes til å løfte rullestolen, fordi det kan skade det elektriske setet. Et løfteutstyr (vist i Figur 5.2d-f) kan kjøpes separat.

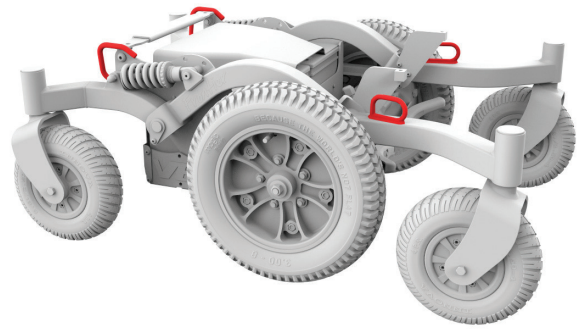
**!** Vær forsiktig når rullestolen løftes. Løft alltid stolen sakte og forsiktig, og sørg for at den er godt balansert. Ikke trekk løftestroppene over skarpe kanter eller utstysbraketter.



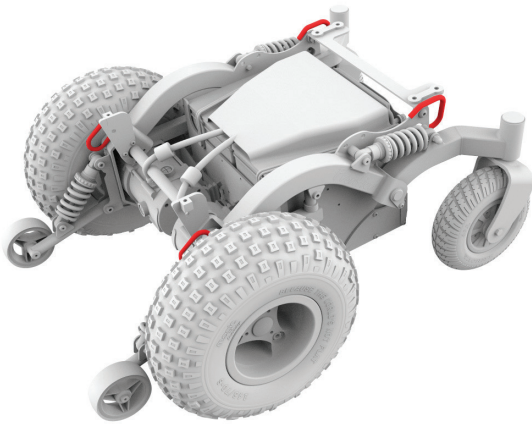
Figur 5.1 - Trekke løftestroppene



Figur 5.2a - Magic 360 løftepunkter



Figur 5.2b - Frontier V6 løftepunkter



Figur 5.2c - Frontier V4 løftepunkter



Figur 5.2d Extreme X8 løftepunkter (solgt separat)

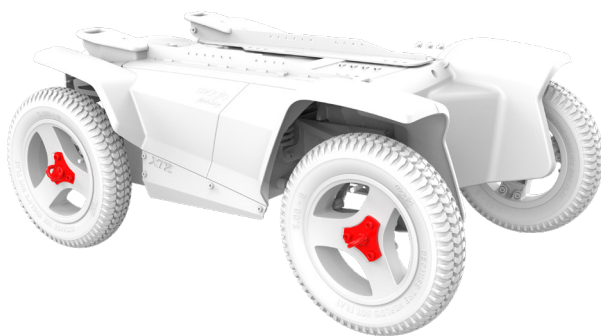


Figure 5.2e XT2 løftepunkter (solgt separat)

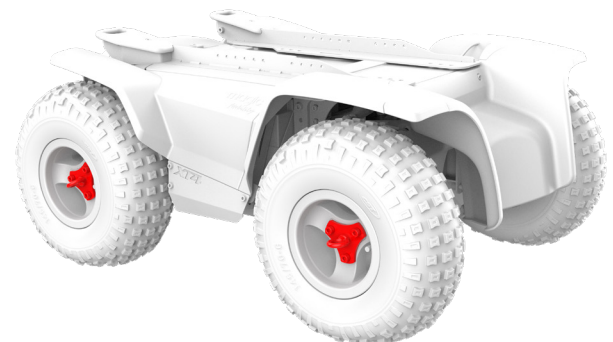


Figure 5.2f XT4 løftepunkter (solgt separat)

## 5.6 Setebelter og seler

Kunden eller kundens terapeut eller helsearbeider er ansvarlige for å fastsette om det er nødvendig med et setebelte for trygg bruk av rullestolen. Setebelter kan bestilles gjennom din Magic Mobility-forhandler.

Setebelter bruker hovedsakelig til å støtte brukerens kroppsstilling i rullestolen. De kan også forhindre at brukeren sklir ned i setet når rullestolen er i bruk. Setebeltet er ikke godkjent som sikkerhetsbelte under transport i kjøretøyer, og skal derfor ikke brukes i stedet for et sikkerhetsbelte under transport i et kjøretøy.

Feil bruk av setebelter kan føre til alvorlige personskader eller dødsfall. Følg anbefalingene i dette avsnittet dersom du bruker et setebelte:



- Kontroller at brukeren ikke kan skli ned i setet på rullestolen. Brukerens brystkasse kan da klemmes sammen, eller gjøre at brukeren kveles fra beltetrykket



- Beltene skal sitte inntil kroppen, men ikke være så stramme at det er vanskelig å puste. Du skal kunne få plass til en flat hånd mellom beltet og brukeren

- En hoftekile eller et liknende utstyr kan forhindre at brukeren sklir ned i setet
- Kontroller at brukeren lett kan frigjøre beltene i en nødssituasjon.

Ikke bruk setebelter som:



- Fastspenningsutstyr på en bruker som er bevisstløs eller urolig



- Et sikkerhetsbelte i et kjøretøy. Ved en eventuell ulykke eller bråstopp, kan brukeren kastes ut av rullestolen. Setebeltene i stolen vil ikke forhindre dette, og brukeren kan pådra seg ytterligere personskade fra beltene eller stroppene.



### **Festesystem med stropper**

- Rullestolen kan kun festes ved bruk av festepunktene på rullestolrammen (se Figur 5.4)
- Festepunktene (to foran og to bak) er merket med et transportsymbol (se Figur 5.3). Fest de fremre stroppene først, deretter de bakre. Stram stroppene for å feste rullestolen. Rullestolen skal ikke festes med noen andre komponenter
- På grunn av det store trykket som kan oppstå under en kraftig kollisjon, anbefaler vi å bruke to stropper på hver av de bakre festepunktene
- Festepunktene må ikke endres eller skiftes ut.



Figur 5.3 - Transportsymbol

## 5.7 Sitte i rullestolen under transport i et kjøretøy

Elektriske rullestoler fra Magic Mobility overholder kravene i ISO 7176-19, og er derfor utviklet og testet til kun å brukes som et sete som peker forover i kjøretøyet. Rullestolen er ikke testet i andre stillinger.

Testingen er utført med et firepunkts festesystem (to foran og to bak). Må kun brukes sammen med festesystemer for rullestoler og setebelter for brukere som er egnet for rullestolens vekt, inkludert tilleggsutstyr som er montert i henhold til produsentens instruksjoner. Festesystemet må overholde kravene i SAE J2249 (USA) eller ISO 10542 (internasjonalt).



Rullestoler som er festet i et kjøretøy vil ikke gi like stor sikkerhet som det fastmonterte bilsetet i kjøretøyet. Vi anbefaler at du forflytter deg til et bilsete i kjøretøyet og bruke kjøretøyetets sikkerhetsbelte. Den tomme rullestolen skal da transporteres som bagasje, eller festes i kjøretøyet slik beskrevet i avsnitt 5.1.

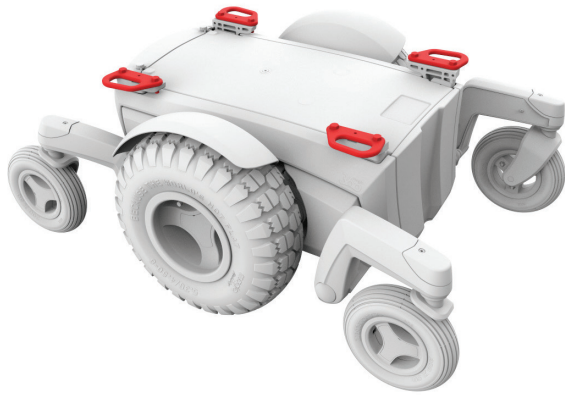
Når seteplasseringsutstyr er montert på stolen, bør følgende gjøres:

**Seteheis** - senk setet helt NED til den laveste stillingen

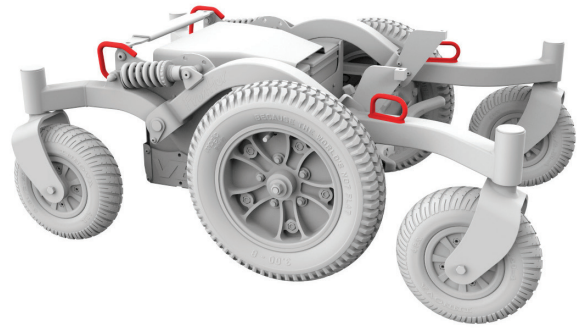
**Setetilt** - senk helt NED med setet parallelt med gulvet

**Benstøtte** - senk helt NED med føttene rett over gulvet og knærne bøyd 90°

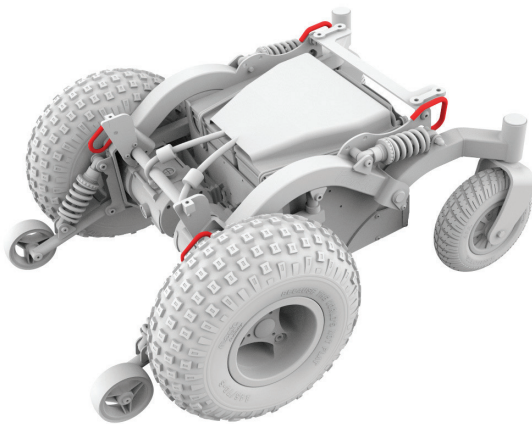
**Ryggstøtte** - rett opp ryggen så den står i 90° vinkel mot setet.



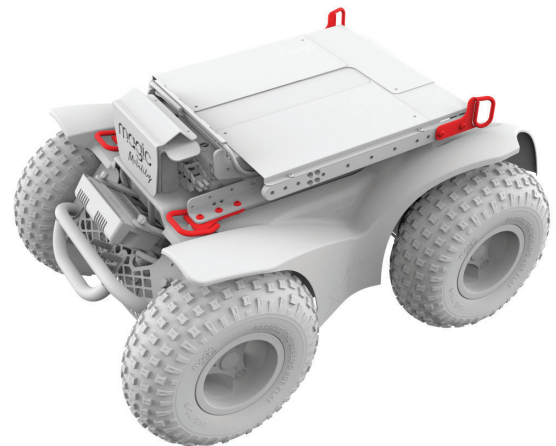
Figur 5.4a - Magic 360 festepunkter



Figur 5.4b - Frontier V6 festepunkter



Figur 5.4c - Frontier V4 festepunkter



Figur 5.4d - Extreme X8 festepunkter

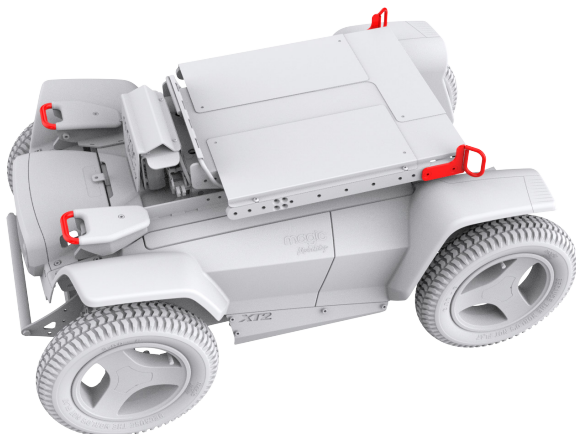


Figure 5.4e XT2 tie downs

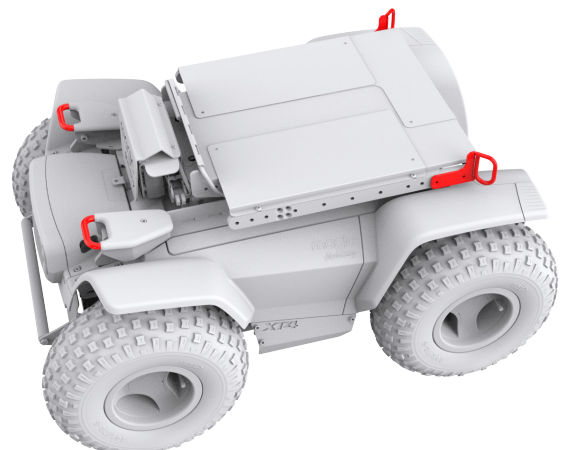
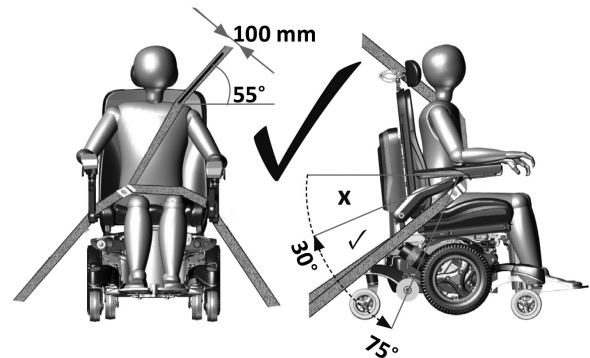


Figure 5.4f XT4 tie downs



### Instruksjoner for hoftebeltet

- Setebelter som er montert i rullestolen (til forbedret sittestilling eller annet), skal ikke brukes som et sikkerhetsbelte for brukeren i et kjøretøy
- **Bruk alltid et trepunkts sikkerhetsbelte slik at brukeren kan sitte trygt**
- Både hoftebeltet og det øvre brystbeltet skal brukes for å støtte brukeren, slik at faren for at brukers hode og bryst kommer i kontakt med komponenter i kjøretøyet reduseres
- Beltene må monteres på de riktige stolpene i kjøretøyet og må ikke holdes ut fra kroppen av delene på rullestolen, som armlener eller hjul (Figur 5.6)
- Bruk en nakkestøtte i riktig stilling når du sitter i rullestolen under transport.

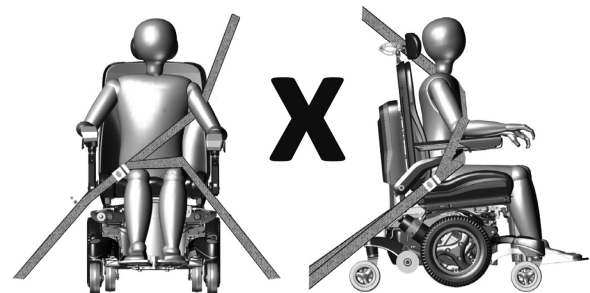


Figur 5.5 - Riktig plassering av trepunkts setebelte



### Plassere hofte- og brystbeltet

- Et hoftebelte skal ligge lavt over hoftene, i en vinkel på mellom 30° og 75° fra horisontal stilling (Figur 5.5)
- Det bør brukes en større vinkel enn dette i det ønskelige området (Figur 5.5.)
- Brystbeltet må plasseres over brukers skulder og brystkasse, slik vist i illustrasjonen (Figur 5.5.). Beltet må ikke festes slik vist i Figur 5.6
- Belter skal strammes så mye mulig, uten at det går utover brukers komfort
- Beltene må ikke være vridde under bruk.



Figur 5.6 - Feil plassering av trepunkts setebelte

Produktet har gjennomgått en kollisjonstest med en kollisjonsdukke på 102 kg eller 76 kg (se avsnitt 11). Brukere som er tyngre enn dette vil være mer utsatt ved en ulykke.

Det er ikke alltid mulig å forflytte brukeren ut av rullestolen ved transport. Dersom brukeren må sitte i rullestolen under transporten, skal det tas hensyn til følgende punkter:

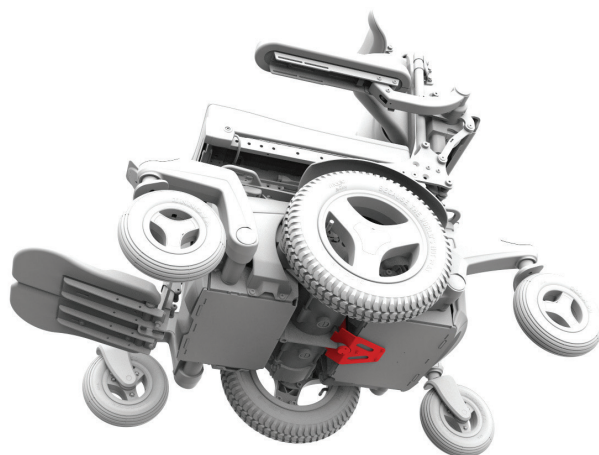
- Hvor trygg brukeren er under transport kommer an på hvor forsvarlig festesystemet er festet. Personen som gjør dette skal ha mottatt riktige instruksjoner og/eller opplæring i denne oppgaven
- Fest festesystemet i henhold til produsentens instruksjoner og SAE J2249
- Ikke bruk festesystemer som er avhengig av rullestolens struktur for å forflytte brukerens fastspente belastning til kjøretøyet
- Elektriske rullestoler fra Magic Mobility overholder kravene i ISO 7176-19, og er derfor kun konstruert og testet som et sete som peker forover i et kjøretøy
- **Merk** - Overholdelse av denne standarden utelukker ikke å la rullestolen peke bakover i store kjøretøyer som er utstyrt med bakovervendte passasjerstasjoner
- Den elektriske rullestolen har gjennomgått en dynamisk test i en forovervendt stilling, med en kollisjonsdukke utstyrt med både hoftebeltet og skulderbelte (dvs. et skulderbelte som er en del av et trepunktsbelte)
- Både et hoftebelte og et skulderbelte må brukes for å redusere faren for at brukerens hode og bryst kommer i kontakt med komponenter i kjøretøyet
- For å redusere faren for å skade passasjerene i kjøretøyet, må ikke-kollisjonssikrede bord som er montert på rullestolen enten:
  - i) fjernes og oppbevares separate i kjøretøyet, eller
  - ii) festes til rullestolen, med plasseres unna brukeren ved hjelp av en polstring mellom bordet og brukeren.
- Annet tilleggsutstyr må enten festes forsvarlig til rullestolen, eller tas av stolen og oppbevares separat og trygt i kjøretøyet under transport. Dette vil sørge for at det ikke faller av og skader passasjerene i kjøretøyet ved en eventuell kollisjon
- En passasjersikring som er egnet for transport (se merkingen på hodestøtten), må være montert og hensiktsmessig plassert til enhver tid under transport.
- Holdningsstøtter, hoftebelter og hoftebelter skal ikke brukes eller brukes som passasjersikring i et kjøretøy i bevegelse, med mindre de er merket med at de oppfyller kravene som er spesifisert i ISO7176-19 eller SAE J2249
- Hvis rullestolen har vært i noen form for sammenstøt, skal den kontrolleres av en representant for produsenten før den brukes på nytt
- Festepunktene på rullestolen, strukturelle deler, rammen eller andre komponenter skal ikke modifiseres eller skiftes ut uten først å rådføre deg med produsenten
- Lekkasjefrie, forseglede batterier, slik som "gel-elektrolytt", skal installeres i rullestolen ved transport i et kjøretøy
- Når du fester hofte- og brystbeltet, må du plassere beltespennen slik at utløser knappen på beltet ikke kommer i kontakt med delene på rullestolen under en kollisjon.

## 5.8 Innfellbar forankringsbolt - hvis montert

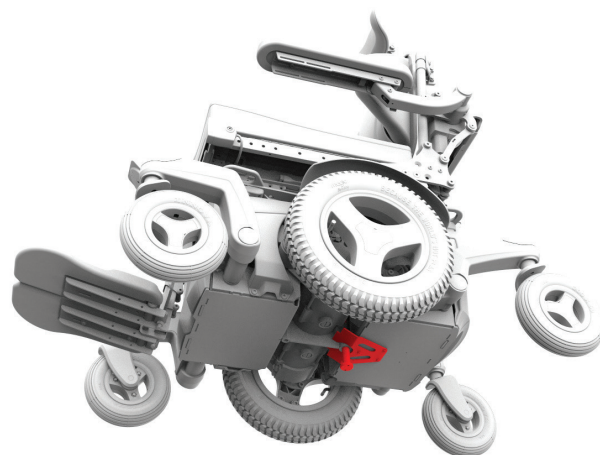
Magic 360 og Frontier V6 og V4 har en valgfri, kollisjonstestet forankringsbolt som kan felles inn (se Figur 5.7). Den innfellbare forankringsbolten er montert på understellet, og styres ved bruk av joysticken. Når forankringsbolten er skjøvet ut, vil rullestolens kjørehastighet senkes til 1,2 km/t, og det oransje skilpaddesymbolet vil vises på joysticken. 🐢



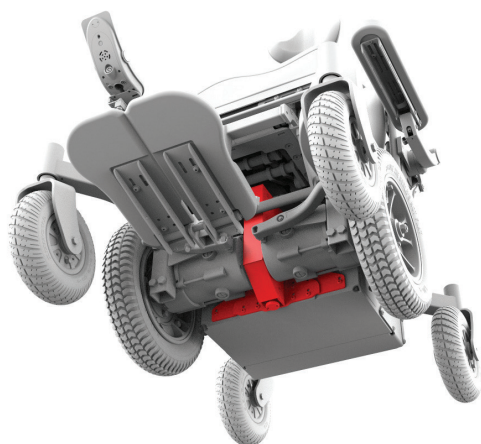
Den maksimale brukervekten for el-stoler som er utstyrt med en dockingpinne, er 136 kg.



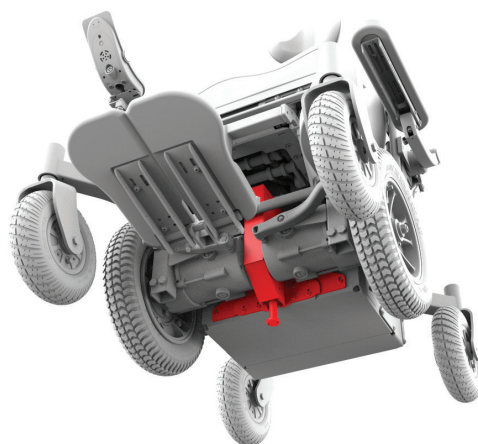
Figur 5.7a Magic 360-forankringsbolt - trukket inn



Figur 5.7b Magic 360-forankringsbolt - skjøvet ut



Figur 5.7c Frontier-forankringsbolt - trukket inn



Figur 5.7d Frontier forankringsbolt - skjøvet ut

## 5.9 Dahl-festesystem - hvis montert

Bruke Dahl-feste MK. II- og DAHL VarioDock-systemene er testet på Magic 360, og er i samsvar med ISO 7176-19.

For trygg installasjon og bruk av låseplaten, se **brukerveiledningen for vårt Dahl-festesystem**. Se den samme brukerveiledningen for informasjon om den maksimale brukervekten.



Den maksimale brukervekten for Magic 360 utstyrt med Dahl-dokkingssystemet er 136 kg.

## Etter kollisjon



Hvis du har vært utsatt for en kollisjon, er det viktig at et autorisert Magic Mobility-verksted kontrollerer rullestolen før du bruker den på nytt. Ved tvilsomme skader eller en forringelse av stolens tilstand, vil Magic Mobility anbefale at rullestolen byttes ut.

**Viktig informasjon til rullestolbrukere** - Garantien vil være ugyldig dersom rullestolen har vært utsatt for et sammenstøt.

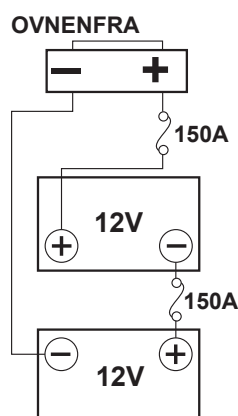
## Batterier og opplading

### 6.1. Beskyttelse av elektriske komponenter

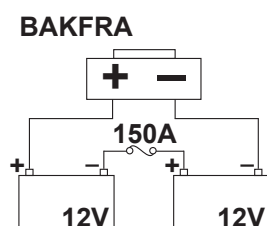
Rullestolen er utstyrt med en sikring som er festet til batterikretsen. Sikringen beskytter batteriene og ledningene deres ved en eventuell kortslutning. Hvis en sikring går, kan du ikke kjøre rullestolen. Du må da kontakte din service kontakt for å få den reparert og/eller skiftet ut.

### 6.2 Batterier

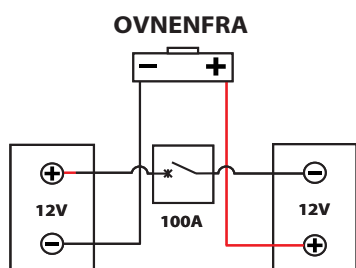
Din elektriske rullestol har to høykvalitets batterier med lang levetid som er forseglet (non-spillable) og vedlikeholdsfrie. Batteriene er forseglede (lekkasjefrie) og vedlikeholdsfrie. Rullestolen har et 24V-system som får strøm fra to 12 V-batterier (se Figur 6.1). Det er ikke nødvendig å kontrollere elektrolyttnivået i batteriene. Rullestolbatterier og bilbatterier er ikke det samme, til tross for at de likner på hverandre. Bilbatterier er ikke konstruert for lange og dype utladninger, og egner seg derfor ikke til bruk i rullestoler.



Figur 6.1a - Batteritilkobling i Magic 360



Figur 6.1b - Batteritilkobling i Frontier V4, V6 og Extreme X8



Figur 6.1c - Batteritilkobling i XT2 og XT4

- Batterier har en levetid og en begrensning på hvor lenge de kan levere og lagre strøm. Du kan kun lade opp batterier et bestemt antall ganger, før de svikter og ikke lenger holder på strømmen



- Ikke bland batterier fra ulike produsenter eller med ulike teknologier. Bland aldri gel-cellebatterier med AGM-batterier. Bruk kun identiske batterier som ble produsert samtidig og som er ladet opp like mye. Begge batteriene må alltid skiftes ut samtidig

- Vask hendene når du har vært i kontakt med batteriterminaler og relatert utstyr som inneholder bly og blyforbindelser
- Batterier inneholder etsende kjemikalier. Bruk kun AGM- eller gel-cellebatterier for å redusere faren for lekkasje eller eksplosjon
- Når du monterer batterier, pass på så batteripolene ikke kommer i kontakt med andre deler på rullestolrammen under montering. Batteripolene er dekket, slik at de ikke kommer i kontakt med rammen under normal bruk eller hvis rullestolen velter
- Koble aldri en respirator eller hjelpeapparater til et rullestolbatteri uten et reservesystem. Det elektriske systemet kan svikte og forårsake alvorlige personskader eller dødsfall for brukeren.

### 6.3 Igangkjøring av batteriene

Riktig bruk av batteriene under igangkjøringen (innledende bruk) er spesielt viktig for batterienes levetid. Følg disse trinnene:

- Sørg for at batteriene er ladet helt opp før rullestolen brukes for første gang
- Bruk rullestolen ofte og unngå for tung belastning
- Lad kun batteriene når batterikapasiteten er under 50 prosent
- Lad rullestolen helt opp, og kontroller at batteriladeren viser at batteriene er fulladet
- La det aldri gå mer enn tre dager uten å lade opp rullestolen i løpet av igangkjøringsperioden
- Gjenta trinn 2-3 de første 5-10 gangene rullestolen brukes (sykluser) for å fullføre igangkjøringsprosessen.

### 6.4 Lade batteriene



Bruk kun den frittstående batteriladeren som følger med stolen, med mindre noe annet er avtalt med Magic Mobility.

Batteriladeren er intelligent og vil slå av strømmen når batteriene er ferdig ladet. Rullestolen kan være koblet til laderen i 2-3 dager.



## 6.5 Fremgangsmåte for å lade opp batteriene

Batteriene lades opp via en kontakt i joystick-modulen (se Figur 6.2). Når batteriladeren er koblet til, vil joysticken registrere dette og forhindre at rullestolen kan kjøres. Gjør følgende for å lade opp rullestolen:

- 1) Sørg for at rullestolen er slått av
- 2) Koble batteriladeren til ladekontakten på joysticken, og slå den på
- 3) Les bruksanvisningen for batteriladeren som fulgte med rullestolen, så du vet hvordan laderen viser av batteriene er ferdig ladet.



Figur 6.2 - Ladekontakt



- Ikke utsett laderen for regn eller snø
- Du må aldri åpne laderen eller forsøke å reparere den selv
- Laderen kan bli svært varm under oppladning, så ikke plasser den på setet i rullestolen. Sett alltid laderen på gulvet ved siden av rullestolen når den er i bruk
- Bruk aldri en skjøteledning eller flere strømkort. Batteriladeren skal kun plugges rett i en veggkontakt
- Beskytt batteriene mot frost, og lad aldri opp et batteri som er frosset. Frysetemperaturen for batteriene er avhengig av en rekke faktorer, som kjemikalierne i batteriene og hvor mye strøm det er på dem (tomme batterier kan fryse rett under null grader). Dette kan føre til personskade, og skade batteriene
- Ikke utsett batteriene for ekstreme temperaturer. Batteriene fungerer best når de er ladet opp innendørs i en temperatur på rundt 20 °C
- Lad alltid batteriene helt opp.

## 6.6 Ladetid

Hvor raskt batteriene lades opp kommer an på batterienes elektriske kapasitet, ladestatus, elektrolyttemperatur og innvendige forhold. Laderens utgangsstrøm vil også direkte påvirke ladetiden.

## 6.7 Oppnå lengst mulig brukstid med batteriene

**Husk** - Følg alltid fremgangsmåtene for igangkjøring og opplading:

- Ikke la batteriene lades helt ut (dyp utlading reduserer batterienes levetid)
- Ikke oppbevar batteriene med lite strøm over en lengre periode. Når batteriene har vært i bruk en hel dag, lad de alltid helt opp over natten
- Når batteriene er nesten helt tomme for strøm, må de lades helt opp (dette kan ta mer enn 8 timer)
- Sørg for at batteriene er ladet helt opp før du bruker rullestolen
- Kontroller at lufttrykket i dekkene er egnet for vekten og underlaget du skal kjøre på
- Prøv å holde en konstant kjørehastighet, og kjør så jevnt som mulig
- Prøv å unngå hellinger/bakker
- Begrens mengden med bagasje du har med deg.

## 6.8 Helt utladde batterier



- La aldri batteriene lades helt ut. Hvis du kjører rullestolen til den nesten stopper, vil det redusere levetiden til batteriene betraktelig
- Ikke bruk kontrollsystemet dersom batteriene er nesten helt tomme for strøm. Hvis dette ikke overholdes, kan brukeren bli stående fast på et utrygt sted, som midt i en vei
- La aldri batteriene forbli tomme for strøm. Batterier som ikke brukes eller som er satt til oppbevaring skal lades opp minst én gang i måneden
- Laderen vil ikke virke dersom batteriene er svært tomme for strøm. Hvis dette har oppstått, må du kontakte din service kontakt å få hjelp.

## 6.9 Batteriindikator

Etter igangkjøringsprosessen, bruk tabellen på neste side som ladeveiledning.

## LCD-DISPLAY MED BATTERIINDIKATOR



Batteriene er ladet helt opp hvis batteriindikatoren viser et rødt, gult og grønt lys

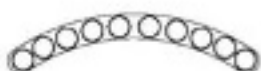


Lad batteriene så fort som mulig når batteriindikatoren viser kun et gult og rødt lys



Lad batteriene så fort som mulig når batteriindikatoren kun viser et rødt lys (som enten lyser konstant eller blinker sakte)

## BATTERIINDIKATOR:



Batteriindikator

(LED-lys 1 - 10) Batteriene er ladet helt opp når batteriindikatoren viser et rødt, gult og grønt lys

(LED-lys 1 - 7) Lad batteriene så fort som mulig når batteriindikatoren viser kun et gult og rødt lys

(LED-lys 1 - 3) Lad batteriene så fort som mulig når batteriindikatoren kun viser et rødt lys (som enten lyser konstant eller blinker sakte)

Batteriindikatoren kan også blinke i forskjellige mønstre for å vise batteriets status:

- LED-lamper lyser - indikerer at alt fungerer som det skal, og viser gjenværende batteristrøm
- LED-lamper blinker sakte - kontrollsystemet fungerer som det skal, men bør lades opp
- LED-lamper lyser trinnvis oppover - batteriene i rullestolen lades opp. Du vil ikke kunne kjøre rullestolen før batteriladeren er koblet fra og du har slått rullestolen av og på igjen.

### 6.10 Hvordan batteriindikatoren fungerer

Batteriindikator viser hvor mye strøm det er igjen på batteriene. Den beste måten å bruke indikatoren på, er ved først å lære deg hvordan den fungerer når du kjører rullestolen. På samme måte som bensinmåleren i en bil, er ikke batteriindikatoren 100 % nøyaktig. Uansett vil den være til hjelp så du ikke går tom for strøm.

Når kontrollsystemet slås på, vil batteriindikatoren vise omtrent hvor mye strøm det er på batteriene. Batteriindikatoren vil gi en mer nøyaktig indikasjon omtrent ett minutt fra du begynner å kjøre rullestolen.

Batterinivåene kommer an på hvordan du bruker rullestolen, temperaturen i batteriene, samt batterienes alder. Disse faktorene vil påvirke rullestolens kjøredistanse. Kapasiteten i alle rullestolbatterier vil gradvis reduseres med tiden.

Hvis batteriindikatoren viser at batteriene lades ut raskere enn normalt, kan batteriene være slitte. Når du skifter ut batterier som er utslitt, skal de alltid erstattes med en batteritype som anbefales av Magic Mobility.

Hvis det brukes andre typer batterier, kan det gjøre batteriindikatoren unøyaktig.

### 6.11 Skifte ut batteriene

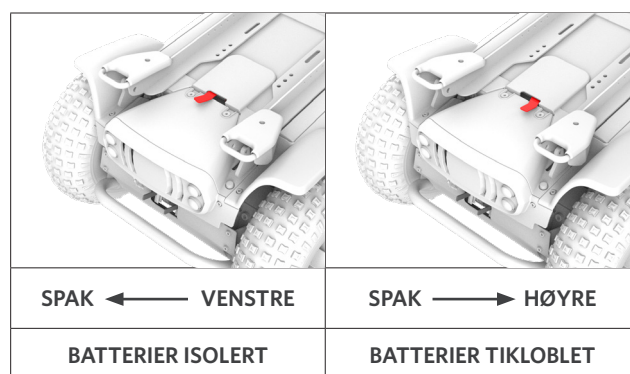
Få alltid batteriene skiftet ut eller installert av en tekniker som er opplært i dette.

### 6.12 Avhending og resirkulering av batterier

Batterier anses som farlig avfall. Når et batteri ikke lenger kan brukes, ta kontakt med din service kontakt eller lokale myndigheter om hvordan det skal avhendes. Din Magic Mobility-representant vil også gi deg informasjon om gjenvinning av andre rullestoldeler. Dette anbefales på det sterkeste når deler skiftes ut på rullestolen.

### 6.13 Batteriisolasjon (kun XT2 og XT4)


XT-modeller har en batteriisoleringsbryter som betjenes av en spak bak på rullestolen.



## Vedlikehold

På lik linje med andre motordrevne kjøretøyer, trenger den elektriske rullestolen regelmessige vedlikeholdskontroller. Du kan utføre noen av disse kontrollene selv, men vi anbefaler at rullestolen kontrolleres på et verksted som er godkjent av produsenten. Reparasjoner og utskiftninger av for eksempel batterier og dekk, skal kun gjøres ved bruk av deler som er godkjent av produsenten. Dette er for å sørge for optimal ytelse av stolen (se avsnitt 7.20). Med riktig vedlikehold, vil rullestole gi deg mange års bruk.

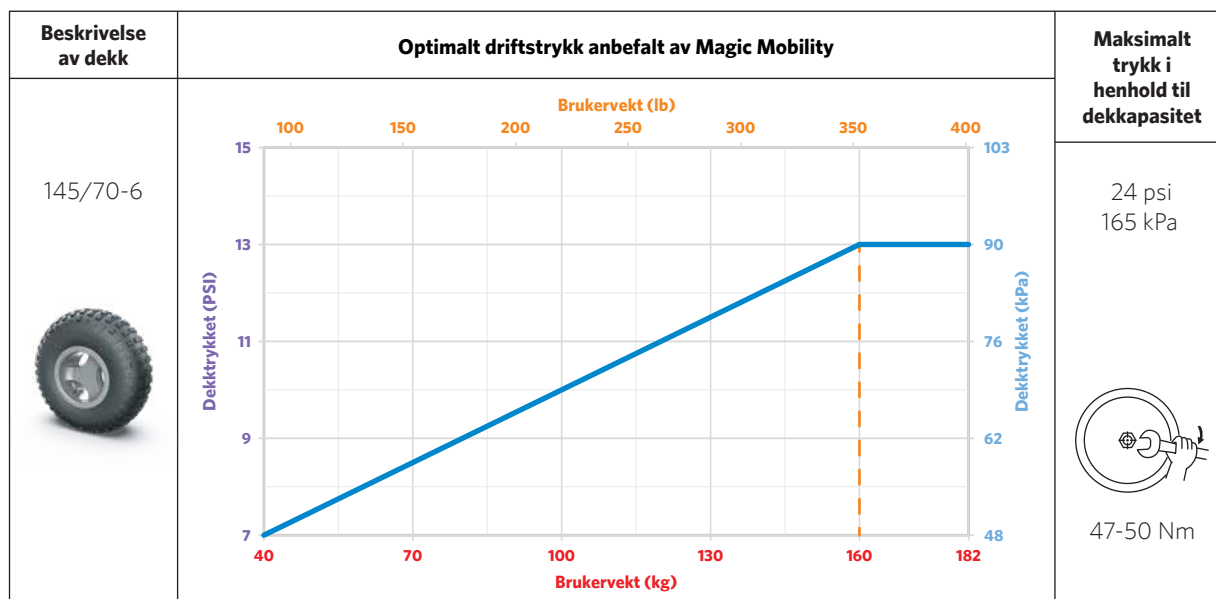
### 7.1 Dekktrykket

 For lite lufttrykk i dekkene kan gjøre at de punkterer lettere, samtidig som rullestolens kjøredistanse vil reduseres. For høyt lufttrykk i dekkene kan også være farlig og gjøre at dekkene eksploderer, som igjen kan føre til personskade. Det anbefalte lufttrykket er trykket på siden av dekket. Det maksimale lufttrykket som anbefales av Magic Mobility er derimot vist i tabellen nedenfor. Forskjellig lufttrykk i dekkene vil gjøre at rullestolen trekker til en av sidene når du kjører.

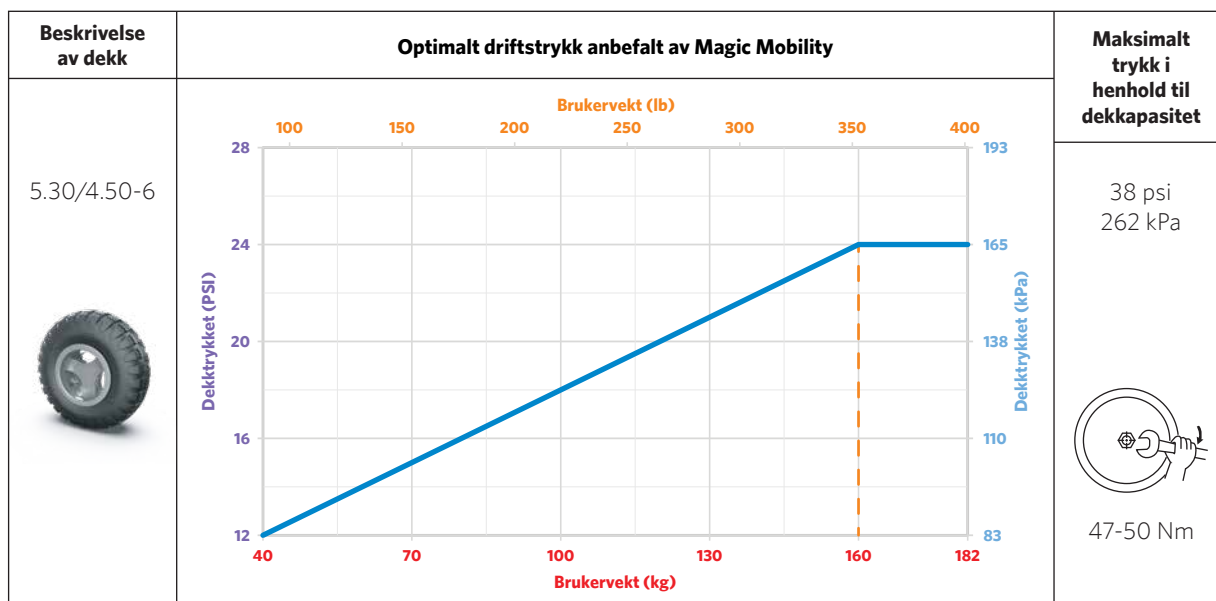
Lufttrykket bør kontrolleres hver uke. Luftfylte dekk som er utstyrt med ventiler for bildekk, kan pumpes opp ved bruk av en manuell hånd- eller fotpumpe for bildekk. Bruk aldri elektriske luftpumper på bensinstasjoner. Feil lufttrykk i dekkene kan redusere stolens ytelse eller gjøre den utrygg å bruke.

Et lavere lufttrykk i drivhjulene vil gi bedre trekraft i gjørme og på løse overflater, som grus. Når du kjører på fastere grunn, kan lufttrykket økes i henhold til diagrammene nedenfor. Lufttrykket vil også være avhengig av brukervekt, utstyr og kjøreevne.

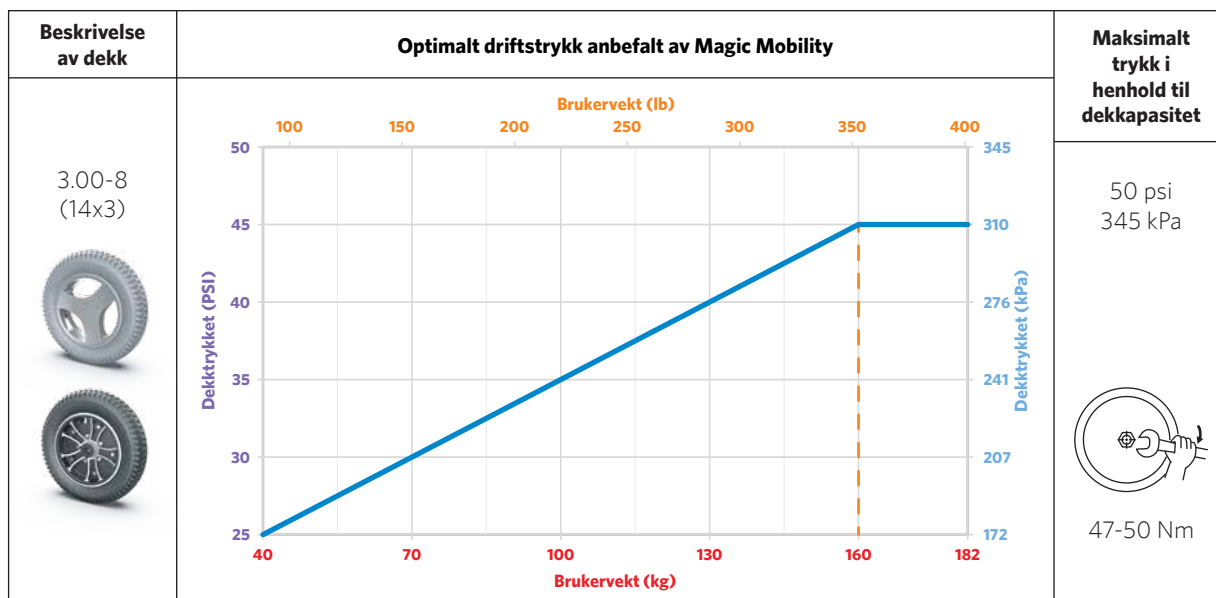
### 7.2 Magic 360 og XT4 off-road-kjørehjul



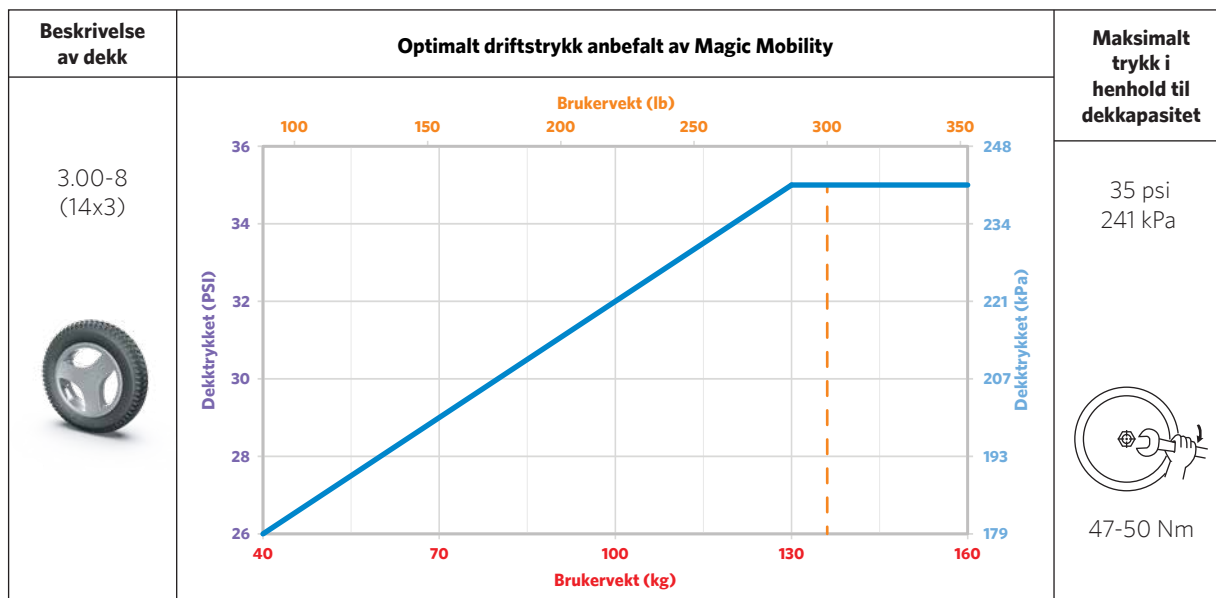
### 7.3 Magic 360 og Frontier V6/V4 crossover-kjørehjul



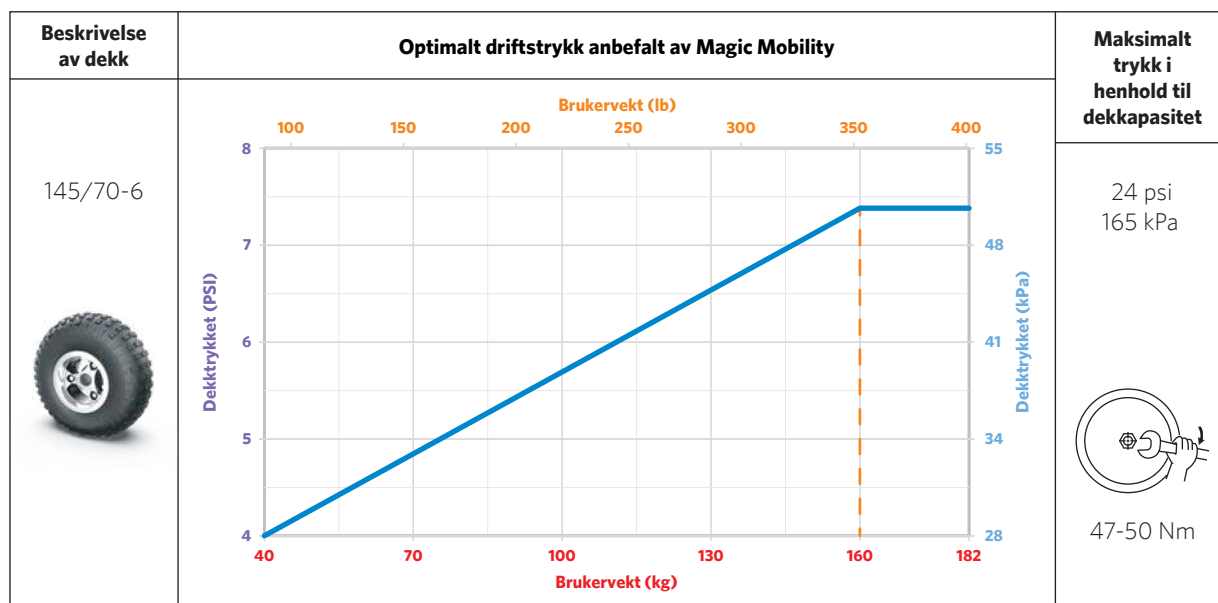
### 7.4 Magic 360 og XT2 urban grå drivhjul og Frontier V6/V4 urban drivhjul



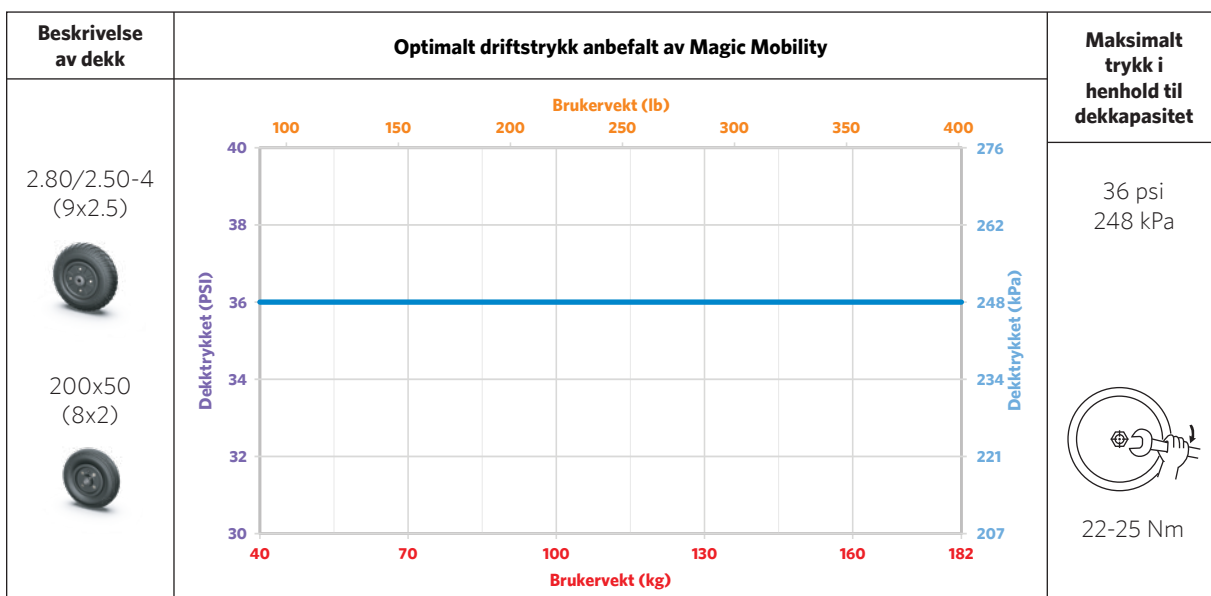
### 7.5 Magic 360 og XT2 urban sorte drivhjul



## 7.6 Frontier V6/V4 og Extreme X8 off-road hjul



## 7.7 Frontier V6/V4 svinghjul



## 7.8 Reparere punkterte dekk

Dekkene kan dessverre punktere. Du kan ta flere forholdsregler for å redusere faren for å punktere:

- Kun urban-dekk - Monter massive dekk på rullestolen. Rullestolen kan virke litt "hardere" å kjøre, men dekkene vil derimot ikke punktere
- Kun off-road og crossover dekk - Bruk Magic Mobility punkteringsresistente slanger (slanger av aramidfiber + tetningsmasse) som ikke punkterer så lett. Kontakt Magic Mobility for å få dette utstyret montert i de nåværende hjulene dine. Hvis du kjøper nye hjul til rullestolen, kan slangene overføres til de nye dekkene
- Bruk tetningsmasse i slangene
- Oppretthold riktig lufttrykk i dekkene, og skift ut dekkene hvis de er slitt eller sprukket.

Punkteringer kan repareres på ditt Magic Mobility verksted, eller på de fleste sykkel- eller motorsykelverksteder.

## 7.9 Slitasje på dekkene

Dekkenes levetid kan variere fra måneder til år, avhengig av hvor mye rullestolen brukes. For å få mest mulig ut av dekkene, er det viktig at de er pumpet opp med riktig lufttrykk. Bruk alltid deler som er anbefalt av produsenten, og skift ut dekkene hvis mønsteret er under 2 mm dypt. Dekkene vil da ha et mindre trygt veigrep og være mer utsatte for punktering.

## 7.10 Rengjøring av rullestolen

Rullestolen har plastdelene som lett kan tørkes over med en ren, myk klut og mildt såpevann. Bruk aldri en hageslange eller høytrykkspyler til å rengjøre rullestolen

med. Stolen må heller ikke komme i direkte kontakt med vann.

### 7.11 Rengjøring av setetrekket

Setetrekket kan rengjøres ved bruk av et mildt såpevann. Det er svært viktig at det ikke kommer vann inn i noen av de elektriske komponentene. Bruk aldri kjemikalier til å rengjøre et skai-sete, da det kan bli glatt eller tørke ut og sprekke. Et standard rengjøringsmiddel beregnet på stoff kan brukes på stoffdeler.



Trekkets levetid kan påvirkes av fett i huden, svette og enkelte medikamenter. Vi anbefaler at du skifter ut trekk som har sprekker, rifter eller som er svært slitt. Slitte trekk kan øke brannfaren. Vær oppmerksom på at stoffets flammehemmende kvalitet også kan reduseres når trekket vaskes.

### 7.12 Rengjøre joysticken

Joysticken og kappen kan rengjøres ved bruk av en fuktig klut og et fortynnet vaskemiddel. LCD-skjermen kan tørkes over med en tørr og myk klut som ikke loer.



- Bruk aldri rengjøringsmidler beregnet for glass eller produkter som inneholder løsemidler. Dette vil ripe displayet og fjerne antirefleksfilmen
- Joysticken er IKKE vanntett.

### 7.13 Advarsel om vann

Unngå å utsette rullestolen for noen form for fuktighet så langt det lar seg gjøre (regn, snø, tåke, saltvann og vask). Eksponering til fuktighet kan forårsake elektrisk eller mekanisk funksjonssvikt, og gjøre at rullestolen ruster tidlig. Se avsnitt 7.14 for informasjon om rust. Hvis rullestolen kommer i kontakt med vann, er det viktig at du tørker den godt med et håndkle, før den lufttørker i et varmt rom i 10-12 timer. Kontroller alltid at joysticken og bremsene virker som de skal før du bruker rullestolen på nytt. Hvis du er i tvil om noe, kontakt din Magic Mobility-representant.



- Ikke la rullestolen stå ute i regn eller uvær
- Bruk aldri rullestolen i dusjen eller la den stå på et fuktig bad mens du dusjer.



**Rullestolen er utstyrt med elektriske motorer, og må derfor aldri kjøres i vann, elver, bekker eller i sjøen.**

### 7.14 Rustbeskyttelse

Rullestolen er produsert ved bruk av forskjellige rustbeskyttende prosesser. Vi har gjort vårt ytterste for at rullestolen skal ha lengst mulig levetid. Vi kan derimot ikke garantere at den ikke vil ruste i løpet av levetiden sin. Forebygging, beskyttelse og regelmessig vedlikehold er

ytterst viktig for å redusere faren for rust.

#### **Rust på rullestoler forårsakes som regel av:**

- Hakk eller riper i lakken som er forårsaket av steinsprut eller andre harde gjenstander
- Samling av grus, salt, smuss og fuktighet på rammedelene
- Bruk i korroderende omgivelser, som på strender, langs kysten eller i nærheten av elver og bekker.

#### **Hakk og riper i lakken**

Hvis understellet eller andre metallkomponenter får riper eller hakk som gjør at selve metallet er synlig, bør du følge disse trinnene for å reparere lakken:

- Puss lett over område med sandpapir for å fjerne løse kanter eller fliker i lakken. Forviss om at overflaterust også fjernes i denne prosessen
- Tørk over området med et rengjøringsmiddel for å fjerne støv, smuss og fett
- Påfør grunning på området som skal lakkes
- Når grunningen er tørr, lakker du området. Sørg for at alle bare steder dekkes av lakken. Når lakken er tørr, vil området være beskyttet mot rust.

Hvis det ikke lar seg gjøre å følge fremgangsmåten ovenfor, bruk en kommersiell rustfjerner/nøytraliserer for å forhindre at rusten sprer seg ytterligere.

#### **Strender, saltvann og kystområder**



- Saltvann og nærliggende områder er svært korroderende
- Eksponering til kystområder vil også øke sjansen for at rullestolen ruster, selv om den ikke brukes på stranden. Luften langs kysten har som regel et langt høyere saltinnhold enn luften i innlandet. Den mest korroderende luften er som regel rundt 500 meter fra kystlinjen.

#### **Snø og is, saltede veier og fortauer.**



Unngå å bruke rullestolen på saltede veier så langt det lar seg gjøre, fordi salt kan ha en svært skadelig effekt på rullestolens deler. Hvis du kjører rullestolen på våte, isbelagte eller saltede veier/fortauer, se avsnittet om forebygging nedenfor for ytterligere råd.

#### **Rengjøring etter bruk**

Når rullestolen er brukt på steder i nærheten av kysten, eller på veier/fortauer som er saltet, er det ytterst viktig å rengjøre rullestolen ekstra nøye for å redusere faren for rustdannelse. Alle rullestoldeler skal da tørkes over med en klut og varmt vann. Deretter må rullestolen stå på et varmt og tørt sted for å tørke helt. Det lønner seg også å

blås bort så mye sand og/eller salt som mulig. **Bruk aldri en vannslange til å rengjøre rullestolen med.**

### Forebyggende vedlikehold

Ved bruk på stranden eller i andre salte miljøer, foreslår vi å bruke et oljebasert spraysmøremiddel på motorakslar, hjulakslar, aksler i svinghjulsgafler, festeløkker, styrelåsen (kun Extreme X8) og andre bevegelige deler på rullestolen. Din lokale NAV Hjelpemiddelsentral kan hjelpe deg om nødvendig

### 7.15 Oppbevaring

Oppbevar Magic Mobility-rullestolen på et varmt og tørt sted. Hvis du ikke bruker rullestolen regelmessig, bør batteriene lades opp minst én gang i måneden. Oppbevar alltid batteriene fulladet.

Hvis rullestolen skal oppbevares over en lengre periode, kontakt din Magic Mobility-representant for å få råd om hvordan du frakobler batteriene og setter rullestolen på blokker, for å forhindre flate flekker på dekkene (flat-spotting).



- Batterienes levetid vil påvirkes dersom rullestolen utsettes for kraftige temperaturer.

Unngå å oppbevare rullestolen på svært varme eller kalde steder

- Hvis rullestolen har stått til oppbevaring over en lengre periode, bør det autoriserte verkstedet ditt kontrollere stolen. Se avsnitt 7.16 - 7.19 for sikkerhetskontroller som skal utføres.

### 7.16 Daglige kontroller

- Kontroller at batteriene er ladet helt opp
- Når kontrollsystemet er slått av, kontroller at joysticken ikke er bøyd eller skadet, og at den går tilbake til midtstillingen sin når den slippes opp
- Kontroller at joystick-kappen ikke har rift eller sprekker, slik at vann kan komme inn. Kontroller også at den elektriske tilkoblingen er forsvarlig festet. Hvis joystick-kappen slitt eller sprukket, må det skiftes ut umiddelbart.

### 7.17 Ukentlige kontroller

Test de elektriske bremsene på et plant underlag med minst én meters klarering rundt rullestolen. Deretter:

- Slå på rullestolen
- Kontroller at batteriindikatoren lyser eller blinker sakte etter 1 sekund
- Skyv joysticken sakte forover til du hører de elektriske bremsene opererer. Stolen kan begynne å bevege seg
- Slipp opp joysticken umiddelbart. Du skal kunne høre

at hver av de elektriske bremsene kobles inn etter et par sekunder

- Gjenta denne testen 3 ganger ved å skyve joysticken bakover, til venstre og høyre
- Kontroller lufttrykket i dekkene i henhold til spesifikasjonene i avsnitt 7.1
- Kontroller dekkene for slitasje. Kontroller at det ikke er fremmedlegemer i rammen og de elektriske mekanismene. Kontroller området rundt motoren og svinghjulakslene.

Kontroller	Daglig	Ukentlig	Hvert kvartal	Årlig
Lad batteriene	✓			
Kontroller joystick-kappen	✓			
Kontroller at joysticken går tilbake til midtstillingen	✓			
Kontroller at bremsene virker		✓		
Kontroller dekkene for riktig lufttrykk og slitasje		✓		
Kontroller rammen og understellet for fremmedlegemer		✓		
Kontroller at plugg og koblinger er forsvarlig festet			✓	
Kontroller kabler for slitasje			✓	
Kontroller bevegelige deler for slitasje			✓	
Kontroller at festeanordninger ikke har løsnet			✓	
Kontroller trekket for slitasje			✓	
Service på autorisert verksted				✓

### 7.18 Månedelige kontroller

- Hvis rullestolen er utstyrt med lys, blinklys eller aktuatorer for setejustering, kontroller disse
- Når du kjører, kan aktuatorene registrere nye lyder eller vibrasjoner, som kan være tegn på et problem
- Kontroller at alle elektriske koblinger er festet som de skal, at de er riktig sammenkoblet, samt uten skader
- Kontroller at ingen av kablene er skadde
- Kontroller at festeanordninger er riktig strammet. Kontroller joysticken
- Kontroller trekket, slik beskrevet i avsnitt 4.21.

### 7.19 Årlige kontroller

Vi anbefaler på det sterkeste at du har rullestolen på service hvert år. Årlige kontroller skal utføres av autorisert person.

## 7.20 Service

Kontakt din service kontakt for å bestille time til service. Representanten din kan også informere deg om muligheter for å låne (leie) en rullestol mens din egen stol er på service. Vær oppmerksom på at mange av våre rullestoler er svært tilpasset brukerne, og det kan derfor være vanskelig å låne (leie) en annen rullestol.

Utfør alltid de daglige, ukentlige og månedlige kontrollene. Hvis du oppdager unormale vibrasjoner, frynsete seler, skadde tilkoblinger, ujevn slitasje på dekkene, uvanlige bevegelser, skadde deler eller andre ting du er bekymret for mellom serviceintervallene, ta kontakt med din service kontakt eller Magic Mobility-representant umiddelbart.

Oppsett og programmering av kontrollprogrammet skal kun utføres av autoriserte Magic Mobility-representanter/verksteder. Finjusteringer av styreenheten kan påvirke andre funksjoner på rullestolen.

**Husk** - Rullestolen må ikke endres på måter som ikke er godkjent av Magic Mobility.

Sørg for at du har rullestolmodellen og serienummeret for hånden når du kontakter representanten din eller Magic Mobility. Det vil gjøre det lettere for oss å hjelpe deg (se avsnitt 2.1 for informasjon om hvor du finner serienummeret).

## 7.21 Hygienetiltak ved gjenbruk

Før rullestolen tas i bruk på nytt, må den klargjøres nøye. Alle overflater som kommer i kontakt med brukeren, må behandles med desinfeksjonsspray.

Til dette må du bruke et desinfeksjonsmiddel som er godkjent/anbefalt i ditt land, for hurtig alkoholbasert desinfeksjon av medisinske produkter og medisinsk utstyr som må desinfiseres raskt. Ta hensyn til produsentens instruksjoner for desinfeksjonsmiddelet du bruker.

## 7.22 Avhending

Symbolene nedenfor betyr at produktet må avhendes separat fra vanlig husholdningsavfall i samsvar med lokale lover og forskrifter. Når produktets levetid er over må du ta det med til din Hjelpemiddelsentral, de er eier av produktet. Separat innsamling og gjenvinning av ditt produkt vil bidra til bevaring av naturressurser, og det sikrer at delene blir resirkulert på en miljøvennlig måte.

Du må være den rettslige eieren av produktet for å arrangere at det skal avhendes i henhold til overstående anbefalinger og nasjonale forskrifter.

Bestemte forskrifter for avhending og gjenvinning kan være gjeldende. Du må ta hensyn til dette når du avhender rullestolen din. Dette kan f.eks. være å rengjøre eller dekontaminere rullestolen før den avhendes.

Følgende liste kan også være nyttig:

**Stål** - ramme, gafler, benstøtte, armlener, stillingsdeler under setet

**Aluminium** - hjul, Magic 360-armen foran og bak

**Aluminium og kobber** - motorer

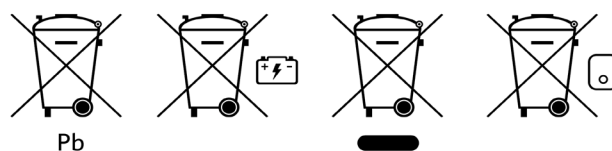
**Bly** - batterier

**Plast** - deksler, fotplate

**Emballasje** - plast, papp

**Elektrisk avfall** - batterilader, strømmodul, setemodul, styreenhet, kabler.

Avhending eller gjenvinning skal gjøres via en lisensiert agent eller på en autorisert avfallsplass. Alternativt kan rullestolen leveres inn hos forhandleren for avhending.


















# Joysticker

## 8.1 LED-joystick

### FEILSØKING FOR LED-JOYSTICK

Hvis problemet ikke løses etter at du har foretatt handlingene beskrevet nedenfor, ta kontakt med det autoriserte verkstedet ditt. \*Hvis det er foretatt motorbytte, må høyre og venstre referanser omstilles.

	1		Batteriene må lades opp eller det er en dårlig forbindelse til batteriene. Kontroller batteriforbindelsene. Hvis forbindelsene er gode, prøv å lade opp batteriene.
	2		Dårlig forbindelse i den venstre motoren*. Kontroller forbindelsen til den venstre motoren.
	3		Det har oppstått en kortslutning mellom den venstre motoren* og batteriet. Ta kontakt med servicesenteret ditt.
	4		Dårlig forbindelse i den høyre motoren*. Kontroller forbindelsen til den høyre motoren.
	5		Det har oppstått en kortslutning mellom den høyre motoren* og batteriet. Ta kontakt med servicesenteret ditt.
	6		Rullestolen kan ikke kjøres på grunn av et eksternt signal. Den nøyaktige årsaken kommer an på rullestolmodellen.
	7		Indikasjon på en feil med joysticken. Forviss om at joysticken står i midtstillingen før du slår på rullestolen.
	8		Indikasjon på en mulig feil i kontrollsystemet. Kontroller at alle forbindelser er festet som de skal.
	9		Parkeringsbremsene har dårlig forbindelse. Kontroller parkeringsbremsen og motorforbindelsene. Kontroller at koblingene til kontrollsystemet er forsvarlig festet
	10		Kontrollsystemet har blitt utsatt for ekstra spenning. Dette er som regel forårsaket av en dårlig batteriforbindelse. Kontroller batteriforbindelsene.
	7+ S		Indikasjon på en kommunikasjonsfeil. Kontroller at joystickens kabel er forsvarlig festet og ikke skadet.
	<b>AKTUATOR BLINKER</b>		Indikasjon på utkopling av aktuator. Hvis rullestolen er utstyrt med mer enn én aktuator, kontroller hvilken aktuator som ikke virker. Kontroller ledningene til aktuatoren.

## 8.2 LCD-joystick

### DIAGNOSESKJERM



Diagnoseskjermen vises når sikkerhetskreteene er aktivert for å forhindre at rullestolen beveger seg. Hvis feilen er i en ikke-aktiv modul når en kjøreprofil er valgt, kan rullestolen fortsatt kjøres. Diagnoseskjermen vil da vises periodisk.

A = feilkode B = identifisert modul C = feilmelding



FEILSØKING		
JOYSTICK I MIDTSTILLING	Årsak	Den vanligste årsaken til denne feilen er at joysticken er flyttet vekk fra midtstillingen før og mens den slås på.
	Løsning	Kontroller at joysticken står i midtstillingen sin før du slår CJSM2 av og på.
LAV BATTERISTRØM	Årsak	Oppstår når CJSM2 oppdager at batteristrømmen er under 16 V.
	Løsning	Lad batteriene
HØY BATTERISPENNING	Årsak	Oppstår når CJSM2 oppdager at batteristrømmen er over 35 V.
	Løsning	Kontroller batterienes tilstand samt tilkoblingene til CJSM2.
BREMSEFEIL	Årsak	Oppstår når CJSM2 oppdager et problem med motorbremsene eller tilkoblingene deres.
	Løsning	Kontroller at motorbremsene ikke er koblet ut (se avsnitt 4.10).
MOTORFEIL	Årsak	Oppstår når CJSM2 oppdager at en av motorene er frakoblet.
	Løsning	Kontroller motorene, kablene og tilkoblingene til CJSM2.
SPERRE AKTIV	Årsak	Oppstår når en sperre er aktivert og i låst modus.
	Løsning	Slå rullestolen av og på. Dette vil deaktivere sperret modus og nullstille feilen.
		Senk seteheisen og trekk inn forankringsbolten. Kontroller alle ledninger og brytere som er koblet til sperren.
I DVALEMODUS	Årsak	Oppstår når CJSM2 ikke har vært i bruk over en periode som er lenger enn den innstilte dvalemodusen.
	Løsning	Gjelder ikke
OPPLADING	Årsak	Oppstår når CJSM2 oppdager at en batterilader er koblet til enten sperre 1 eller sperre 3. Ladeskjermen vil vises når batteriladeren er koblet til.
	Løsning	Koble laderen fra rullestolen.
DÅRLIG KABEL	Årsak	Oppstår når CJSM2 oppdager en feil med tilkoblingene mellom noen av modulene.
	Løsning	Kontroller alle kabler og tilkoblinger for kontinuitet og eventuelle klempunkter. Hvis kablene har synlige skader, kontakt din servicerepresentant for å få de skiftet ut.

### 8.3 Låse kontrollsystemet

	Kontrollsystemet kan låses enten ved bruk av en tastekombinasjon på tastaturet, eller ved bruk av en fysisk nøkkel. Dette vil være stilt inn på fabrikk.
---	--

<p><b>LÅSE MED TASTATURET</b></p> <ul style="list-style-type: none"> <li>Hvis rullestolen er slått på, trykk og hold på av/på-knappen</li> <li>Systemet vil pipe etter ett sekund. Slipp opp av/på-knappen</li> <li>Skyv joysticken forover til kontrollsystemet piper</li> <li>Trekk joysticken bakover til kontrollsystemet piper</li> <li>Slipp deretter opp joysticken. Du vil høre en lang pipetone</li> <li>Rullestolen er nå låst. Hengelåssymbolet vil vises neste gang kontrollsystemet slås på.</li> </ul>	<p><b>LÅSE MED NØKKELE</b></p> <p>Når kontrollsystemet er slått på, stikk den medfølgende PGDT-nøkkelen inn og ut av ladekontakten på joysticken. Du vil høre en kort pipelyd.</p> <p>Rullestolen er nå låst.</p>
<p><b>LÅSE OPP MED TASTATURET</b></p> <ul style="list-style-type: none"> <li>Hvis kontrollsystemet er slått av, trykk på av/på-knappen</li> <li>Skyv joysticken forover til kontrollsystemet piper</li> <li>Trekk joysticken bakover til kontrollsystemet piper</li> <li>Slipp deretter opp joysticken. Du vil høre en lang pipetone</li> <li>Rullestolen er nå låst opp.</li> </ul>	<p><b>LÅSE OPP MED NØKKELE</b></p> <p>Når kontrollsystemet er slått på, stikk den medfølgende PGDT-nøkkelen inn og ut av ladekontakten på joysticken. Du vil høre en kort pipelyd.</p> <p>Rullestolen er nå låst opp.</p>

## Elektromagnetisk forstyrrelse (EMI)



### ADVARSEI!

Standardversjonen av den elektriske rullestolen er testet i henhold til gjeldende krav for elektromagnetisk stråling (EMC-krav). Til tross for disse testene, kan det ikke utelukkes at elektromagnetisk stråling kan påvirke rullestolen. For eksempel:

- Mobiltelefoner
- Store medisinske apparater
- Andre kilder til elektromagnetisk stråling.

Det kan ikke utelukkes av rullestolen kan påvirke elektromagnetiske felt. For eksempel:

- Butikkdører
- Tyverialarmer i butikker
- Garasjedøråpnere.

Hvis dette mot formodning skjer, ber vi deg kontakte din lokale hjelpemiddelsentral umiddelbart.



### FARE!

- Dersom det er nødvendig å bruke toveisradioer, walkie-talkier, CB-radio, amatørradio, offentlige mobilradioer eller liknende utstyr, anbefaler vi at rullestolen stoppes og slås av.
- Trådløse telefoner og mobiltelefoner, inkludert håndfritt utstyr, kan brukes i rullestolen. Dersom rullestolen derimot viser tegn til unormal funksjon ved bruk av slike enheter, må du umiddelbart stoppe rullestolen og slå den av.

Se bruksanvisningene til R-net, Omni2 og CJSM2.

## Hvilke mål har rullestolen?

To av de vanligste spørsmålene vi får er: "Hvor stor er rullestolen min?" og "Hvor mye veier den?".

Alle rullestoler fra Magic Mobility er laget på bestilling, derfor er det ikke alltid lett å svare på disse spørsmålene. Men vi skal gjøre vårt beste for å hjelpe deg.

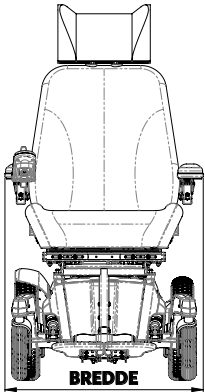
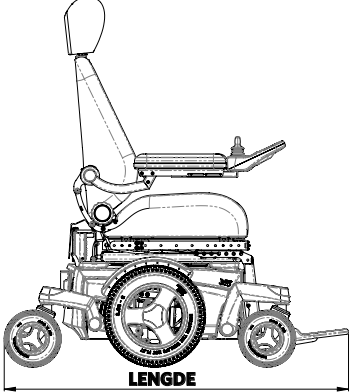
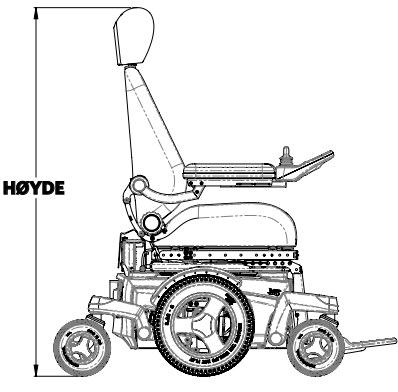
### Måle rullestolen

I noen tilfeller kan setebredden være bredere enn understellet. Avhengig av hvor benstøtten er plassert, kan den samlede lengden på rullestolen også variere. Fremgangsmåtene nedenfor vil hjelpe deg å måle rullestolen din.

Mange sykehus har en vekt som kan brukes til å veie rullestolen. Alternativt, se [nettsiden](#) vår for informasjon som vil hjelpe deg å utregne en omtrentlig verdi.

### Kun for australske brukere

Vi veier og måler gjerne stolen din dersom du kan stikke innom Magic Mobility.

<p>Hvis understellet er bredest, bruker du dimensjonene i avsnitt 11.</p> <p>Hvis ikke, vil det bredeste punktet som regel være tvers over armlenene.</p>	<p>Rett opp ryggstøtten. Kjør rullestolen til fotplatene såvidt berører veggen.</p> <p>Mål fra veggen til punktet lengst unna.</p>	<p>Mål fra gulvet til toppet på hodestøtten. Husk at du kan fjerne hodestøtten og justere ryggvinkelen for å redusere størrelsen når du transporterer rullestolen.</p>
		

## Teknisk informasjon

<b>UK CA</b>	Som produsent erklærer Magic Mobility at de elektriske rullestolene er i samsvar med Storbritannias forskriftene for medisinsk utstyr 2002 No 618.	<b>CE</b>	Som produsent erklærer Magic Mobility at de elektriske rullestolene er i samsvar med forskriftene for EU medisinsk utstyr (2017/745).
------------------	--	-----------	---

STANDARD	DEFINISJON/BESKRIVELSE	VEKT PÅ KOLLISJONSDUKKE (KG)							
		Magic 360	Frontier V6 AT og Urban	Frontier V6 Compact	Frontier V4 RWD	Frontier V4 FWD	Extreme X8	XT2	XT4
EN 12182: 2012 Klasse B	Hjelpemiddelutstyr for personer med funksjonshemming - generelle krav og testmetoder	160	182	182	182	182	182	136	182
EN 12184: 2014 Klasse B	Elektriske rullestoler, scootere og tilhørende batteriladere - Krav og testmetoder	160	182	182	182	182	182	136	182
EN 12182: 2012 Klasse C	Hjelpemiddelutstyr for personer med funksjonshemming - generelle krav og testmetoder	160	182	Gjelder ikke	Gjelder ikke	Gjelder ikke	182	136	182
EN 12184: 2014 Klasse C	Elektriske rullestoler, scootere og tilhørende batteriladere - Krav og testmetoder	160	182	Gjelder ikke	Gjelder ikke	Gjelder ikke	182	136	182
ISO 7176-8: 2014	Krav og testmetoder for sammenstøt, statisk styrke og utmattingsstyrke	160	182	155	182	182	182	136	182
ISO 7176-9: 2009	Klimatester for elektriske rullestoler	Gjelder ikke							
ISO 7176-14: 2008	Krav og testmetoder for kontroll systemer i elektriske rullestoler	Gjelder ikke							
ISO 7176-16: 2012	Krav til brannhemming av deler med stoff/trekk	Gjelder ikke							
ISO 7176-19: 2008	Elektriske rullestoler - Avsnitt 19: Bruke mobilitetsutstyr med hjul som et sete i motoriserte kjøretøyer	102						76	102

BESKRIVELSE	SPESIFIKASJONER	
Maksimalle batteridimensjoner (l x b x h)	Magic 360 og Frontier	260 x 172 x 210 mm
	Extreme X8	307 x 172 x 220 mm
	XT2 og XT4	333 x 171 x 237 mm
Batterikapasitet* * Regionale variasjoner	Magic 360, Frontier og Extreme X8	70 Ah (C20)
	Extreme X8	90 Ah (C20)
	XT2 og XT4	115 Ah (C20)
Maksimalt tillatt ladespenning	24V	
Maksimum ladestrøm	12 A (rms)	
Tilkoblingstype for batterilader	Styreenhet, manuell	
Isolasjon	Klasse 2 dobbel isolasjon	

Magic Mobility kan ikke oppgi tekniske spesifikasjoner for deler som er laget av andre produsenter, og kan heller ikke garantere at ytelsen vil være den samme som i tabellen nedenfor. Ta kontakt med forhandleren din eller Magic Mobility hvis du ikke ser det du trenger.

## MAGIC 360



Rullestolmodell som er testet: Magic 360, med elektrisk seteheis, elektrisk tilt, midtmontert elektrisk benstøtte og Rehab-ryggstøtte med anti-forskyvningsfunksjon. Spesifikasjoner for normalt standardutstyr er inkludert. Alle mål er basert på en setedybde på 460x460 mm (18x18 tommer) og en ryggstøtte med standard høyde. Fordi hver rullestol lages på bestilling, kan det forekomme variasjoner til informasjonen nedenfor.

BESKRIVELSE	MINIMUM	MAKSIMUM	
Total lengde på understell	Midtmontert benstøtte	983 mm (fotplate vippet opp)	1160 mm
	Midtmontert, elektrisk benstøtte	983 mm (fotplate vippet opp)	1130 mm
	Utsvingbar benstøtte	983 mm (benstøtte demontert)	1080 mm
	Utsvingbar, elektrisk benstøtte	983 mm (benstøtte demontert)	1125 mm
Minste snuradius	Midtmontert benstøtte	665 mm	
	Midtmontert, elektrisk benstøtte	640 mm	
	Utsvingbar benstøtte	615 mm	
	Utsvingbar, elektrisk benstøtte	655 mm	
Total bredde på understell	Off-road-hjul	660 mm	
	Crossover-hjul	635 mm	
	Urban-hjul	610 mm	

**MERK:** Armlenene kan være bredere enn understellet, avhengig av setebredden

Høyde fra gulv til sete, uten pute	Elektrisk seteheis og tiltmekanisme	435 mm	735 mm
	Elektrisk tilt	435 mm	
	Fast sete	430 mm	
Total vekt inkludert midtmontert elektrisk benstøtte og Rehab-ryggstøtte med anti-forskyvningsfunksjon.	Elektrisk seteheis og tiltmekanisme	127 kg (uten batterier)	173 kg (med batterier)
	Elektrisk tilt	119 kg (uten batterier)	165 kg (med batterier)
	Fast sete	103 kg (uten batterier)	149 kg (med batterier)
Total vektpåvirkning: batterier (2 stk)		46 kg	
Vekt på tyngste del for transportformål (1 batteri).		23 kg	
Statisk stabilitet (KLASSE B - i verste fall med heis og tilt)	Nedover/ oppover/ sidelengs	14°	
		9°	
		12°	
Statisk stabilitet (KLASSE C - i verste fall med heis og tilt)	Nedover/ oppover/ sidelengs	15°	
		15°	
Dynamisk stabilitet oppover (KLASSE B)		6°	
Dynamisk stabilitet oppover (KLASSE C)		10°	
Strømforbruk/estimert kjørelengde		35 km	

Følgende forhold vil ha en negativ innvirkning på kjørelengden: hindringer, ulendt terreng, bruk av stolen i bakker, temperaturer under null grader, samt hyppig bruk av elektrisk seteutstyr

Klatreevne over hindringer	100 mm
Minimal bremselengde ved maks. hastighet	1.8 m
Maks. hastighet forover	10 km/t
Bakkeklarering (understell)	90 mm

**FRONTIER V6 AT OG URBAN**


Rullestolmodell som er testet: Frontier V6 AT, med elektrisk seteheis, elektrisk tilt, midtmontert benstøtte og MPS-ryggstøtte. Spesifikasjoner for normalt standardutstyr er inkludert. Alle mål er basert på en setedybde på 460x460 mm (18x18 tommer) og en ryggstøtte med standard høyde. Fordi hver rullestol lages på bestilling, kan det forekomme variasjoner til informasjonen nedenfor.

BESKRIVELSE	MINIMUM	MAKSIMUM	
Total lengde på understell	Midtmontert benstøtte (fotplate vippt opp)	1050 mm	1165 mm
	Midtmontert, elektrisk benstøtte (fotplate vippt opp)	1050 mm	1140 mm
	Utsvingbar benstøtte (benstøtte demontert)	1050 mm	1165 mm
	Utsvingbar, elektrisk benstøtte (benstøtte demontert)	1050 mm	1235 mm
Minste snuradius	Midtmontert manuell/elektrisk benstøtte	595 mm	
	Utsvingbar manuell/elektrisk benstøtte	640 mm	
Total bredde på understell	Off-road-hjul	710 mm	
	Crossover-hjul	700 mm	
	Urban-hjul	695 mm	

**MERK:** Armlenene kan være bredere enn understellet, avhengig av setebredden

Høyde fra gulv til sete, uten pute	Elektrisk seteheis og tiltmekanisme	435 mm	735 mm
	Elektrisk tilt	435 mm	
	Fast sete	430 mm	
Total vekt inkludert midtmontert elektrisk benstøtte og Rehab-ryggstøtte med anti-forskyvningsfunksjon.	Elektrisk seteheis og tiltmekanisme	122 kg (uten batterier)	168 kg (med batterier)
	Elektrisk tilt	114 kg (uten batterier)	160 kg (med batterier)
	Fast sete	98 kg (uten batterier)	144 kg (med batterier)
Total vektpåvirkning: batterier (2 stk)		46 kg	
Vekt på tyngste del for transportformål (1 batteri).		23 kg	
Statisk stabilitet (i verste fall med heis og tilt)	Nedover/oppover/sidelengs	15°	
Dynamisk stabilitet oppover		10°	
Strømforbruk/estimert kjørelengde		35 km	

**Følgende forhold vil ha en negativ innvirkning på kjørelengden: hindringer, ulendt terreng, bruk av stolen i bakker, temperaturer under null grader, samt hyppig bruk av elektrisk seteutstyr**

Klatreevne over hindringer	120 mm
Minimal bremselengde ved maks. hastighet	1.8 m
Maks. hastighet forover	10 km/t
Bakkeklarering (understell)	90 mm

**FRONTIER V6 COMPACT (IKKE TILGJENGELIG I USA/CAN/EU)**


Rullestolmodell som er testet: Frontier V6 Compact, med elektrisk seteheis, elektrisk tilt, midtmontert benstøtte og Rehab-ryggstøtte. Spesifikasjoner for normalt standardutstyr er inkludert. Alle mål er basert på en setedybde på 460x460 mm (18x18 tommer) og en ryggstøtte med standard høyde. Fordi hver rullestol lages på bestilling, kan det forekomme variasjoner til informasjonen nedenfor.

BESKRIVELSE		MINIMUM	MAKSIMUM
Total lengde på understell	Midtmontert benstøtte	955 mm (fotplate vippet opp)	1135 mm
	Midtmontert elektrisk benstøtte	955 mm (fotplate vippet opp)	1110 mm
	Utsvingbar benstøtte	955 mm (benstøtte demontert)	1175 mm
	Utsvingbar elektrisk benstøtte	955 mm (benstøtte demontert)	1175 mm
Minste snuradius	Midtmontert manuell/elektrisk benstøtte	550 mm	
	Utsvingbar manuell/elektrisk benstøtte	615 mm	
Total bredde på understell	Urban-hjul	655 mm	

**MERK: Armlenene kan være bredere enn understellet, avhengig av setebredden**

Høyde fra gulv til sete, uten pute	Elektrisk seteheis og tiltmekanisme	435 mm	735 mm
	Elektrisk tilt	435 mm	
	Fast sete	430 mm	
Total vekt inkludert midtmontert elektrisk benstøtte og Rehab-ryggstøtte med anti-forskyvningsfunksjon	Elektrisk seteheis og tiltmekanisme	120 kg (uten batterier)	166 kg (med batterier)
	Elektrisk tilt	112 kg (uten batterier)	158 kg (med batterier)
	Fast sete	96 kg (uten batterier)	142 kg (med batterier)
Total vektpåvirkning: batterier (2 stk)		46 kg	
Vekt på tyngste del for transportformål (1 batteri)		23 kg	
Statisk stabilitet (i verste fall med heis og tilt)	Nedover/oppover/sidelengs	10°	
		6°	
Dynamisk stabilitet oppover		6°	
Strømforbruk/estimert kjørelengde		35 km	

**Følgende forhold vil ha en negativ innvirkning på kjørelengden: hindringer, ulendt terreng, bruk av stolen i bakker, temperaturer under null grader, samt hyppig bruk av elektrisk seteutstyr**

Klatreevne over hindringer	70 mm
Minimal bremselengde ved maks. hastighet	1.8 m
Maks. hastighet forover	10 km/t
Bakkeklarering (understell)	85 mm



## FRONTIER V4 RWD



Rullestolmodell som er testet: Frontier V4 RWD med Roller, elektrisk seteheis, elektrisk tilt, midtmontert benstøtte og MPS-ryggstøtte. Spesifikasjoner for normalt standardutstyr er inkludert. Alle mål er basert på en setedybde på 460x460 mm (18x18 tommer) og en ryggstøtte med standard høyde. Fordi hver rullestol lages på bestilling, kan det forekomme variasjoner til informasjonen nedenfor.

BESKRIVELSE		MINIMUM	MAKSIMUM
Total lengde på understell	Midtmontert benstøtte	1030 mm (fotplate vippt opp)	1250 mm
	Midtmontert elektrisk benstøtte	1060 mm (fotplate vippt opp)	1245 mm
	Utsvingbar benstøtte	930 mm (benstøtte demontert)	1210 mm
	Utsvingbar elektrisk benstøtte	930 mm (benstøtte demontert)	1210 mm
Minste snuradius	Midtmontert manuell/elektrisk benstøtte	940 mm	
	Utsvingbar manuell/elektrisk benstøtte	915 mm	
Total bredde på understell	Off-road-hjul	710 mm	
	Crossover-hjul	700 mm	
	Urban-hjul	640 mm	

**MERK:** Armlenene kan være bredere enn understellet, avhengig av setebredden

Høyde fra gulv til sete, uten pute	Elektrisk seteheis og tiltmekanisme	435 mm	735 mm
	Elektrisk tilt	435 mm	
	Fast sete	430 mm	
Total vekt inkludert midtmontert elektrisk benstøtte og Rehab-ryggstøtte med anti-forskyvningsfunksjon.	Elektrisk seteheis og tiltmekanisme	123 kg (uten batterier)	169 kg (med batterier)
	Elektrisk tilt	115 kg (uten batterier)	161 kg (med batterier)
	Fast sete	99 kg (uten batterier)	145 kg (med batterier)
Total vektpåvirkning: batterier (2 stk)		46 kg	
Vekt på tyngste del for transportformål (1 batteri)		23 kg	
Statisk stabilitet (i verste fall med heis og tilt)	Nedover/oppover/sidelengs	10°	
Dynamisk stabilitet oppover		6°	
Strømforbruk/estimert kjørelengde		35 km	

**Følgende forhold vil ha en negativ innvirkning på kjørelengden: hindringer, ulendt terreng, bruk av stolen i bakker, temperaturer under null grader, samt hyppig bruk av elektrisk seteutstyr**

Klatreevne over hindringer	70 mm
Minimal bremselengde ved maks. hastighet	1.9 m
Maks. hastighet forover	10 km/t
Bakkeklarering (understell)	85 mm

## FRONTIER V4 FWD



Rullestolmodell som er testet: Frontier V4 FWD, med elektrisk seteheis, elektrisk tilt, midtmontert benstøtte og MPS-ryggstøtte. Spesifikasjoner for normalt standardutstyr er inkludert. Alle mål er basert på en setedybde på 460x460 mm (18x18 tommer) og en ryggstøtte med standard høyde. Fordi hver rullestol lages på bestilling, kan det forekomme variasjoner til informasjonen nedenfor.

BESKRIVELSE		MINIMUM	MAKSIMUM
Total lengde på understell	Midtmontert benstøtte	995 mm (fotplate vippt opp)	1125 mm
	Midtmontert elektrisk benstøtte	995 mm (fotplate vippt opp)	1090 mm
	Utsvingbar benstøtte	995 mm (benstøtte demontert)	1130 mm
	Utsvingbar elektrisk benstøtte	995 mm (benstøtte demontert)	1130 mm
Minste snuradius	Midtmontert manuell/elektrisk benstøtte	660 mm	
	Utsvingbar manuell/elektrisk benstøtte	660 mm	
Total bredde på understell	Off-road-hjul	710 mm	
	Crossover-hjul	700 mm	
	Urban-hjul	640 mm	

**MERK:** Armlenene kan være bredere enn understellet, avhengig av setebredden

Høyde fra gulv til sete, uten pute	Elektrisk seteheis og tiltmekanisme	435 mm	735 mm
	Elektrisk tilt	435 mm	
	Fast sete	430 mm	
Total vekt inkludert midtmontert elektrisk benstøtte og Rehab-ryggstøtte med anti-forskyvningsfunksjon.	Elektrisk seteheis og tiltmekanisme	124 kg (uten batterier)	170 kg (med batterier)
	Elektrisk tilt	116 kg (uten batterier)	162 kg (med batterier)
	Fast sete	100 kg (uten batterier)	146 kg (med batterier)
Total vektpåvirkning: batterier (2 stk)		46 kg	
Vekt på tyngste del for transportformål (1 batteri)		23 kg	
Statisk stabilitet (i verste fall med heis og tilt)	Nedover/oppover/sidelengs	10°	
		6°	
Dynamisk stabilitet oppover		6°	
Strømforbruk/estimert kjørelengde		35 km	

**Følgende forhold vil ha en negativ innvirkning på kjørelengden: hindringer, ulendt terreng, bruk av stolen i bakker, temperaturer under null grader, samt hyppig bruk av elektrisk seteutstyr**

Klatreevne over hindringer	80 mm
Minimal bremselengde ved maks. hastighet	1.9 m
Maks. hastighet forover	10 km/t
Bakkeklarering (understell)	90 mm

**EXTREME X8**

Rullestolmodell som er testet: Extreme X8, med elektrisk seteheis, elektrisk tilt, midtmontert benstøtte og Rehab-ryggstøtte. Spesifikasjoner for normalt standardutstyr er inkludert. Alle mål er basert på en setedybde på 460x460 mm (18x18 tommer) og en ryggstøtte med standard høyde. Fordi hver rullestol lages på bestilling, kan det forekomme variasjoner til informasjonen nedenfor.

BESKRIVELSE		MINIMUM	MAKSIMUM
Total lengde på understell	Midtmontert benstøtte	1030 mm (fotplate vippet opp)	1240 mm
	Midtmontert elektrisk benstøtte	1030 mm (fotplate vippet opp)	1225 mm
	Utsvingbar benstøtte	1030 mm (benstøtte demontert)	1175 mm
	Utsvingbar elektrisk benstøtte	1030 mm (benstøtte demontert)	1175 mm
Minste snuradius	Midtmontert benstøtte	1415 mm	
	Midtmontert elektrisk benstøtte	1430 mm	
	Utsvingbar manuell/elektrisk benstøtte	1470 mm	
Total bredde på understell	Off-road-hjul	700 mm	

**MERK: Armlenene kan være bredere enn understellet, avhengig av setebredden**

Høyde fra gulv til sete, uten pute	Elektrisk seteheis og tiltmekanisme	470 mm	770 mm
	Elektrisk tilt	470 mm	
	Fast sete	465 mm	
Total vekt inkludert midtmontert elektrisk benstøtte og Rehab-ryggstøtte med anti-forskyvningsfunksjon.	Elektrisk seteheis og tiltmekanisme	122 kg (uten batterier)	168 kg (med 70 Ah batterier)
	Elektrisk tilt	114 kg (uten batterier)	160 kg (med 70 Ah batterier)
	Fast sete	98 kg (uten batterier)	144 kg (med 70 Ah batterier)

BESKRIVELSE		70 AH	90 AH
Total vektpåvirkning: batterier (2 stk)		46 kg	52 kg
Vekt på tyngste del for transportformål (1 batteri)		23 kg	26 kg
Statisk stabilitet (i verste fall med heis og tilt)	Nedover/oppover/sidelengs	15°	
Dynamisk stabilitet oppover		10°	
Strømforbruk/estimert kjørelengde		20-28 km	25-35 km

**Følgende forhold vil ha en negativ innvirkning på kjørelengden: hindringer, ulendt terreng, bruk av stolen i bakker, temperaturer under null grader, samt hyppig bruk av elektrisk seteutstyr**

Klatreevne over hindringer	120 mm
Minimal bremselengde ved maks. hastighet	1.7 m
Maks. hastighet forover	10 km/t
Bakkeklarering (understell)	100 mm

**XT2 (IKKE TILGJENGELIG I USA/CAN)**

Rullestolmodell som er testet: XT2, med elektrisk seteheis, elektrisk tilt, midtmontert benstøtte og Rehab-ryggstøtte. Spesifikasjoner for normalt standardutstyr er inkludert. Alle mål er basert på en setedybde på 460x460 mm (18x18 tommer) og en ryggstøtte med standard høyde. Fordi hver rullestol lages på bestilling, kan det forekomme variasjoner til informasjonen nedenfor.

BESKRIVELSE		MINIMUM	MAKSIMUM
Total lengde på understell	Midtmontert benstøtte	1110 mm	1210 mm
	Midtmontert elektrisk benstøtte	1110 mm	1265 mm
	Utsvingbar benstøtte	1110 mm	1280 mm
	Utsvingbar elektrisk benstøtte	1110 mm	1280 mm
Minste snuradius	Midtmontert benstøtte	1750 mm	
	Midtmontert elektrisk benstøtte	1750 mm	
	Utsvingbar manuell/elektrisk benstøtte	1800 mm	
Total bredde på understell	Urban-hjul	685 mm	

**MERK:** Armlenene kan være bredere enn understellet, avhengig av setebredden

Høyde fra gulv til sete, uten pute	Elektrisk seteheis og tiltmekanisme	480 mm	780 mm
	Elektrisk tilt	480 mm	
	Fast sete	480 mm	
Total vekt inkludert midtmontert elektrisk benstøtte og Rehab-ryggstøtte med anti-forskyvningsfunksjon.	Elektrisk seteheis og tiltmekanisme	150 kg (uten batterier)	212 kg (med 115 Ah batterier)
	Elektrisk tilt	145 kg (uten batterier)	207 kg (med 115 Ah batterier)
	Fast sete	130 kg (uten batterier)	192 kg (med 115 Ah batterier)
Total vektpåvirkning: batterier (2 stk)		62 kg	
Vekt på tyngste del for transportformål (1 batteri)		31 kg	
Statisk stabilitet (i verste fall med heis og tilt)	Nedover/oppover/sidelengs	15°	
Dynamisk stabilitet oppover		10°	
Strømforbruk/estimert kjørelengde* * Regionale variasjoner		58 km	

**Følgende forhold vil ha en negativ innvirkning på kjørelengden: hindringer, ulendt terreng, bruk av stolen i bakker, temperaturer under null grader, samt hyppig bruk av elektrisk seteutstyr**

Klatreevne over hindringer	120 mm
Minimal bremselengde ved maks. hastighet	2.1 m
Maks. hastighet forover	10 kph
Bakkeklarering (understell)	100 mm

**XT4**


Rullestolmodell som er testet: XT4, med elektrisk seteheis, elektrisk tilt, midtmontert benstøtte og Rehab-ryggstøtte. Spesifikasjoner for normalt standardutstyr er inkludert. Alle mål er basert på en setedybde på 460x460 mm (18x18 tommer) og en ryggstøtte med standard høyde. Fordi hver rullestol lages på bestilling, kan det forekomme variasjoner til informasjonen nedenfor.

BESKRIVELSE		MINIMUM	MAKSIMUM
Total lengde på understell	Midtmontert benstøtte	1040 mm	1240 mm
	Midtmontert elektrisk benstøtte	1040 mm	1250 mm
	Utsvingbar benstøtte	1000 mm	1240 mm
	Utsvingbar elektrisk benstøtte	1000 mm	1240 mm
Minste snuradius	Midtmontert benstøtte	1410 mm	
	Midtmontert elektrisk benstøtte	1410 mm	
	Utsvingbar manuell/elektrisk benstøtte	1500 mm	
Total bredde på understell	Off-road-hjul	700 mm	

**MERK:** Armlenene kan være bredere enn understellet, avhengig av setebredden

Høyde fra gulv til sete, uten pute	Elektrisk seteheis og tiltmekanisme	480 mm	780 mm
	Elektrisk tilt	480 mm	
	Fast sete	480 mm	
Total vekt inkludert midtmontert elektrisk benstøtte og Rehab-ryggstøtte med anti-forskyvningsfunksjon.	Elektrisk seteheis og tiltmekanisme	158 kg (uten batterier)	220 kg (med 115 Ah batterier)
	Elektrisk tilt	153 kg (uten batterier)	215 kg (med 115 Ah batterier)
	Fast sete	138 kg (uten batterier)	200 kg (med 115 Ah batterier)
Total vektpåvirkning: batterier (2 stk)		62 kg	
Vekt på tyngste del for transportformål (1 batteri)		31 kg	
Statisk stabilitet (i verste fall med heis og tilt)	Nedover/oppover/sidelengs	15°	
	Dynamisk stabilitet oppover	10°	
Strømforbruk/estimert kjørelengde* * Regionale variasjoner		38 km	

**MERK:** For å oppfylle det teoretiske rekkeviddekravet i klasse C på 35 km, må C5-hastigheten til batteriene være mer enn 91AH.

**Følgende forhold vil ha en negativ innvirkning på kjørelengden: hindringer, ulendt terreng, bruk av stolen i bakker, temperaturer under null grader, samt hyppig bruk av elektrisk seteutstyr**

Klatreevne over hindringer	120 mm
Minimal bremselengde ved maks. hastighet	2.1 m
Maks. hastighet forover	10 kph
Bakkeklarering (understell)	100 mm

## ALLE MODELLER

Spesifikasjoner for normalt standardutstyr er inkludert. Alle mål er basert på en setedybde på 460x460 mm (18x18 tommer) og en ryggstøtte med standard høyde. Fordi hver rullestol lages på bestilling, kan det forekomme variasjoner til informasjonen nedenfor.

BESKRIVELSE		MINIMUM	MAKSIMUM
Setevinkel	Heis og tilt	0°	45°
	Kun tilt	0°	50°
	Fast sete	3°	3°
Effektiv setebredde	MPS-sete/ryggstøtte/hodestøtte	405 mm (16")	560 mm (22")
	Rehab-sete/ryggstøtte/hodestøtte	305 mm (12")	560 mm (22")
Effektiv setedybde	MPS-sete/ryggstøtte/hodestøtte	405 mm (16")	560 mm (22")
	Rehab-sete/ryggstøtte/hodestøtte	305 mm (12")	560 mm (22")
Ryggvinkel	MPS-sete	90°	170°
	MPS elektrisk tilbakelening	96°	150°
	Faste Rehab-stenger	90°	105°
	Ryggrør manuelt vinkling	90°	170°
	Elektriske stenger	94°	160°
	Elektriske stenger for anti-forskyvning	94°	155°
Rygg høyde	MPS-sete (fra seteplaten til toppen på ryggputen)	600 mm	700 mm
	Rehab-sete (fra seteplaten til toppen på stengene)	560 mm	700 mm
Avstand fra fotplate til sete	Midtmontert benstøtte	300 mm	390 mm
	Midtmontert elektrisk benstøtte	300 mm	390 mm
	Utsvingbar benstøtte	300 mm	390 mm
	Utsvingbar elektrisk benstøtte	300 mm	390 mm
Avstand fra armlene til sete	Standard armlener	240 mm	390 mm
	Fleksi-armlener	220 mm	390 mm
Fra ben til setevinkel	Midtmontert benstøtte	92°	110°
	Midtmontert elektrisk benstøtte	92°	180°
	Utsvingbar benstøtte (alle)	92°	180°

Magic Mobility  
3 International Court  
Scoresby, Vic 3179  
Australia  
Tel +61 (0)3 8791 5600  
enquiries@magicmobility.com.au  
www.magicmobility.com.au



Sunrise Medical Limited  
Thorns Road  
Brierley Hill  
West Midlands, DY6 2LD  
United Kingdom  
Tel + (44) (0) 845 605 6688  
Fax +(44) (0) 845 605 6689  
Email: enquiries@sunmed.co.uk



Sunrise Medical S.r.l.  
Via Riva, 20 - Montale  
29122 Piacenza  
Italia  
Tel +39 0523 573111  
Fax +39 0523 570060  
www.SunriseMedical.it

Sunrise Medical AG  
Erlenauweg 17  
CH-3110 Münsingen  
Schweiz/Suisse/Svizzera  
Fon +41 (0)31 958 3838  
www.SunriseMedical.ch



Sunrise Medical (US) LLC  
North American Headquarters  
12002 Volunteer Blvd.  
Mount Juliet, TN 37122  
United States of America  
Tel +1 800 333 4000  
Fax +1 800 300 7502  
www.sunrisemedical.com

Sunrise Medical Canada Inc  
1000 Creditstone Rd., Unit 2  
Concord, ON, L4K 4P8  
Canada  
Tel + 1 800 263 3390  
Fax + 1 800 561 5834  
cscanada@sunmed.com  
www.sunrisemedical.ca

Sunrise Medical AS  
Delitoppen 3  
1540 Vestby  
Norge  
Tel +47 66 96 38 00  
Fax +47 66 96 38 80  
post@sunrisemedical.no  
www.sunrisemedical.no

Sunrise Medical GmbH  
Kahlbachring 2-4  
69254 Malsch/Heidelberg  
Deutschland  
Tel +49 (0) 7253/980-0  
Fax +49 (0) 7253/980-222  
www.SunriseMedical.de



All Terrain Wheelchairs  
Unit A1, Dawley Bank Workshops  
Telford, Shropshire TF4 2BA  
United Kingdom  
Tel +44 (0) 1952 471 255  
info@allterrainwheelchairs.co.uk  
www.allterrainwheelchairs.co.uk

Sunrise Medical S.L.  
Polígono Bakiola, 41  
48498 Arrankudiaga - Vizcaya  
España  
Tel +34 (0) 902142434  
Fax +34 (0) 946481575  
www.SunriseMedical.es

Sunrise Medical Poland  
Sp. z o.o.  
ul. Elektronowa 6,  
94-103 Łódź  
Polska  
Telefon + 48 42 275 83 38  
Fax + 48 42 209 35 23  
pl@sunrisemedical.de  
www.Sunrise-Medical.pl

Sunrise Medical S.A.S  
ZAC de la Vrillonnerie  
17 Rue Mickaël Faraday  
37170 Chambray-Lès-Tours  
France  
Tel + 33 (0) 247554400  
www.sunrisemedical.fr

MEDICCO s.r.o.  
H - Park, Heršpická 1013/11d,  
625 00 Brno  
Czech Republic  
Tel +42 (0)547 250 955  
Fax +42 (0)547 250 956  
www.medicco.cz  
info@medicco.cz  
Bezplatná linka 800 900 809



Bauerfeind  
Dolenjska cesta 242b  
1000 Ljubljana  
Slovenia  
Tel +386 (0) 1 42 72 941  
info@bauerfeind.si  
www.bauerfeind.si

Healthcare 21  
Unit 5, Westpoint Buildings  
Westpoint Business Park  
Ballincollig Cork  
Ireland  
Tel +44 (0) 1890 777 444  
www.healthcare21.eu

Sunrise Medical AB  
Neogatan 5  
431 53 Mölndal  
Sweden  
Tel +46 (0)31 748 37 00  
post@sunrisemedical.se  
www.sunrisemedical.se

Middle East  
international@sunrisemedical.de

Berner Oy  
Hitsaajankatu 24,  
00810 Helsinki  
Finland  
Tel +358 20 791 00  
info@berner.fi  
www.berner.fi

Sunrise Medical Japan Co., Ltd.  
1-456 Maguchi, Kazo City, Saitama prefecture,  
349-1145, Japan  
Tel + 81 480 31 6480  
www.sunrisemedical.jp

Wheel  
47, Grigoriou Lampraki Str., GR  
543 51 Thessaloniki  
Greece  
Tel +30 2310 900 443  
info@wheel.gr  
www.wheel.gr

Medifab  
22 Detroit Drive  
Rolleston 7675  
New Zealand  
Tel +64 3 307 9790  
solutions@medifab.com  
www.medifab.com

CE Mobility  
67 Richard Road  
Industria North  
Maraisburgb, Gauteng  
South Africa  
Tel +010 593 2903  
richard@cemobility.co.za  
www.cemobility.co.za

Kappamed  
9 Sveti Sedmochislenitsi Str.,  
Lozenets 1421,  
Sofia  
Bulgaria  
Tel +359877934377  
info@kappamed.com  
www.kappamed.com

Letmo SK, s.r.o.  
Medeny Hamor 14602/5  
Banska Bystrica  
97401  
Slovakia  
info@letmo.sk  
Tel +421800194984

Bauerfeind d.o.o.  
Goleška 20, HR - 10020  
Zagreb  
Hrvatska  
Tel +385/1 6542 855  
info@bauerfeind.hr  
www.bauerfeind.hr

